

# Telefon-Schallgeber A105T

**Comax**  
Signaltechnik

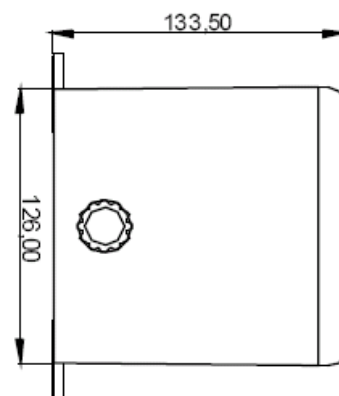
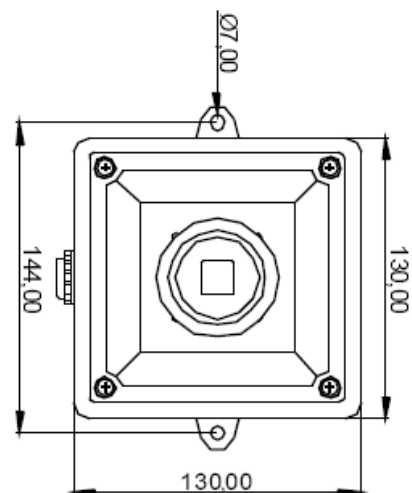


## Allgemeine Informationen

Universeller elektronischer Schallgeber mit 3 verschiedenen Alarmtönen auf der Platine einstellbar. Speisung direkt über das Telefon. Lautstärkeeinstellung. Schutzgrad IP66. Optionen: Tropenfeste Ausführung.

## Technische Daten

Gehäuse	ABS, schlagfest
Farbe	rot (RAL3000)
Schutzart	IP66 nach EN60529
Temperaturbereich	-25°C bis +55°C
Relative Feuchte	90% bei 20°C
Betriebsart	Dauerbetrieb
Tonarten	Auswahl von 3 Tonarten
Leitung:	
-Einführung	Loch für Kabelverschraubung M20
-Zuführung	Aufputz oder Unterputz
-Anschluss	Klemmen bis 2.5 mm <sup>2</sup>
Gewicht	0.750kg



## Bestelldaten

### Artikelnummer

A105T.000.1

### Leistung

105-112dB (A) 1m

Technische Aenderungen vorbehalten



**Comax Industrielle Signaltechnik AG**  
Römerstrasse 6/Postfach  
CH-4512 Bellach/Schweiz  
Tel +41-(0)32-617 31 41 Fax +41-(0)32-617 31 40  
e-mail: [mail@comax.ch](mailto:mail@comax.ch) internet: [www.comax.ch](http://www.comax.ch)

D\_A105T  
10.11.11