

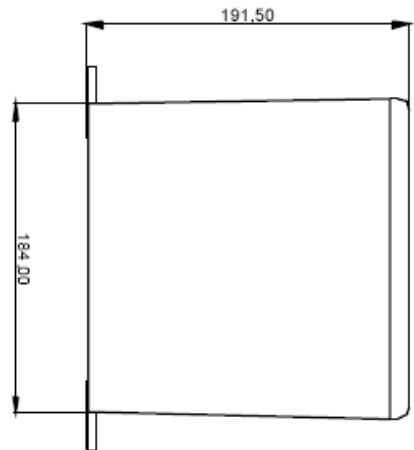
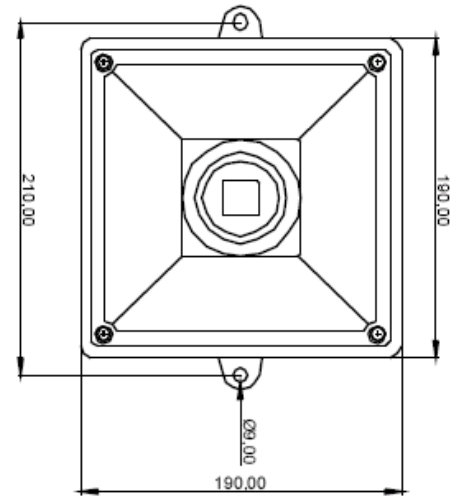
Elektronischer Schallgeber A121

Comax
Signaltechnik



Allgemeine Informationen

Universeller elektronischer Schallgeber mit 45 verschiedenen Alarmtönen auf der Platine einstellbar. Lautstärke-Einstellung. Hördistanz bis zu 300m. Automatische Synchronisation mehrerer Geräte. Schutzgrad IP66.



Technische Daten

Gehäuse	ABS, schlagfest
Farbe	rot (RAL3000)
Schutzart	IP 66 nach EN60529
Temperaturbereich	-25 °C bis +55 °C
Betriebsart	Dauerbetrieb
Tonarten	Auswahl von 45 Tonarten (siehe Tabelle)
Leitung:	
-Einführung	Loch für Kabelverschraubung M20
-Zuführung	Aufputz oder Unterputz
-Anschluss	Klemmen bis 4.0 mm ²
Gewicht	DC: 2.1kg, AC: 2.7kg
Zulassung	VdS nach EN54-3

Bestelldaten

Artikelnummer	Nennspannung	Leistung	Stromaufnahme
A121.024.7	24VAC	Maximum:126dB(A),1m Nominal: 121dB(A),1m	1000mA
A121.024.2	10-30VDC	Maximum:126dB(A),1m Nominal: 121dB(A),1m	950mA bei 24VDC
A121.048.2	35-60VDC	Maximum:126dB(A),1m Nominal: 121dB(A),1m	600mA bei 48VDC
A121.115.7	115VAC	Maximum:126dB(A),1m Nominal: 121dB(A),1m	240mA
A121.230.7	230VAC	Maximum:126dB(A),1m Nominal: 121dB(A),1m	120mA

Technische Aenderungen vorbehalten



Comax Industrielle Signaltechnik AG

Römerstrasse 6/Postfach
CH-4512 Bellach/Schweiz

Tel +41-(0)32-617 31 41 Fax +41-(0)32-617 31 40
e-mail: mail@comax.ch internet: www.comax.ch

D_AL121
22.06.11