

LED-Mehrfachleuchte AL2

Comax
Signaltechnik

Allgemeine Informationen

Mehrfachleuchte mit modernster LED-Technik:
5 Signalfarben und 3 verschiedene Signalvarianten
(Dauerlicht, Blinklicht und Blitzlicht) in einem einzigen
Modul, über Schiebeschalter einstellbar. Hohe
Lebensdauer, extrem niedrige Stromaufnahme.

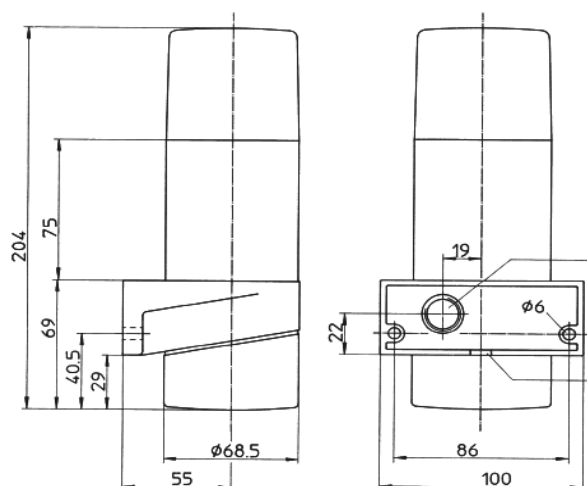
Eine alternative Lösung zu Signalsäulen!

Für viele Anwendungsbereiche geeignet: von der
Sicherheitstechnik über die industrielle Automation bis
zum Maschinenbau.



Technische Daten

Gehäuse	Thermoplast, grau
Kalotte	Polycarbonat, klar
Leitungseinführung	M16x1,5 für Leitungen 6-8mm
Betriebsart	Dauerbetrieb
Schutzart	IP54 nach EN 60529
Gebrauchslage	Wandmontage
Temperaturbereich	-30°C bis +60°C
Gewicht	ca. 0.3 kg



Bestelldaten

Artikelnummer	Nennspannung	Stromaufnahme	Blitzbetrieb	Blinkbetrieb
AL2.024.2	24 VDC	180mA	50ms an, 450ms aus	200ms an, 300ms aus
AL2.230.1	230 VAC	90mA	50ms an, 450ms aus	200ms an, 300ms aus

Technische Änderungen vorbehalten



Comax Industrielle Signaltechnik AG

Römerstrasse 6/Postfach

CH-4512 Bellach/Schweiz

Tel +41-(0)32-617 31 41 Fax +41-(0)32-617 31 40

e-mail: info@comax.ch internet: www.comax.ch

13.07.05
D_AL2