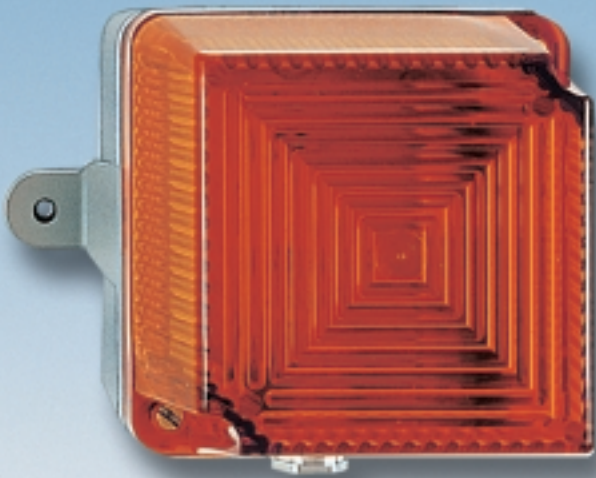


Dust line



EEx Blitzleuchte BDK 22

**Robuster optischer Signalgeber
für Innen- und Außenmontage
in der Zone 22**

- ▶ Schutzart IP 54
- ▶ Ausgleichsventil zur Vermeidung von Kondenswasser
- ▶ Blitzenergie 5 Joule
- ▶ CE II 3 D T85° C IP 54
-20° C ≤ Ta ≤ +50° C



Anwendung

In besonders geräuschvollen Umgebungen ist es häufig erforderlich, optische Signale zum Warnen und Melden einzusetzen.

Die Blitzleuchte BDK 22 liefert eindeutig erkennbare Signale. Das stabile Gehäuse ist in der Schutzart IP 54 ausgeführt und eignet sich für Innen- und Außenmontage.

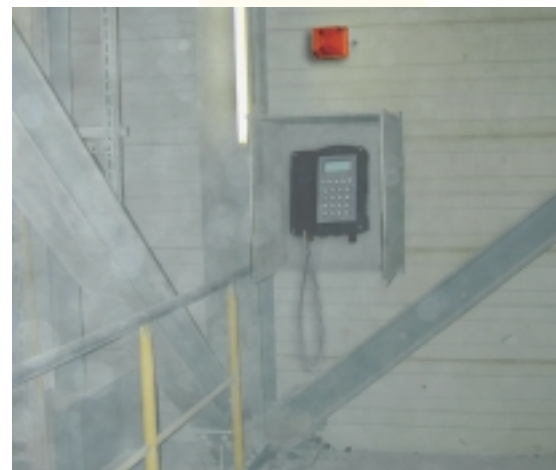
Die Leuchte ist in verschiedenen Kalotfarben lieferbar.

Aufbau

Die moderne Elektronik ist auf einer gedruckten Schaltung aus glasfaserverstärktem Epoxyharz aufgebaut. Eine leistungsfähige Elektronenblitzröhre setzt die im Blitzkondensator gespeicherte elektrische Energie mit hohem Wirkungsgrad in Lichtblitze um. Das wetterfest lackierte Aluminiumdruck-Gehäuse trägt auf seiner Oberseite eine gerippte Kalotte aus schlagfestem Plexiglas. Die Leuchte ist mit einer Kabeleinführung M20 für Leitungsdurchmesser von 8-12 mm ausgestattet.

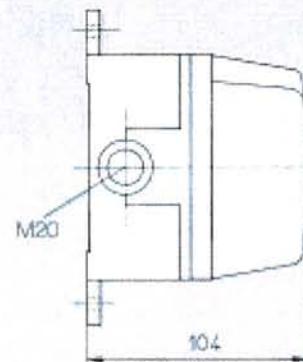
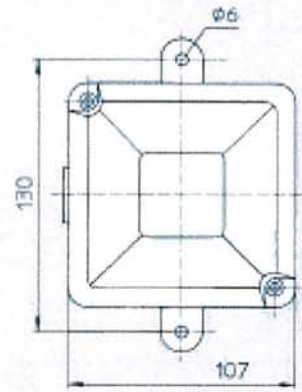
Alarmierungseinrichtung in einem Silo- betrieb

Die Blitzleuchte BDK 22 liefert eindeutig erkennbare Signale.



Technische Daten

Gehäuse	Seewasserbeständiges Aluminium, Oberfläche wetterfest lackiert
Farbe	hellgrau
Kalotte	Plexiglas
Farben	rot, gelb (andere Farben auf Anfrage)
Schutzart	IP 54 nach IEC 60529
Schutzklasse	I
Kabeleinführung	1x M20 für Leitungen 8–12mm (zweite Kabeleinführung ist nachrüstbar)
Anschlussklemmen	Klemmvermögen: 2,5 mm ² eindrätig 1,5 mm ² feindrätig
Betriebsbedingungen	in Räumen oder im Freien
Betriebsgebrauchslage	beliebig (vorzugsweise Kabeleinführung nach unten)
Betriebsart	Dauerbetrieb
Blitzenergie	5 Joule
Blitzfrequenz	60/Min
Temperaturbereich	
Betrieb	-20° C bis +50° C
Lagerung	-30° C bis +70° C
Gewicht	ca. 0,7 kg
Zündschutzart	CE II 3 D T85° C IP 54 -20° C ≤ Ta ≤ +50° C



*Die vollständige Artikel-Nummer ergibt sich durch Anhängen des Farbcodes der nebenstehenden Kalottenfarben an unten genannte Artikel-Nummer.

rot 02
gelb 03

Bestelldaten

Typ	Bezeichnung	Eingangsspannung U _e	Toleranz U _e	Stromaufnahme	Si 5x20	Art.-Nr.*
BDK 22	Blitzleuchte	230 VAC 50–60 Hz	-10/+6%	0,07 A	T 2,0 / 250 H	224 712 ..
BDK 22	Blitzleuchte	24 VDC	15–32 V	0,30 A	T 2,0 / 250 H	224 814 ..

Änderungen vorbehalten Stand 11/05