

Blinkleuchte FLF3

Comax
Signaltechnik

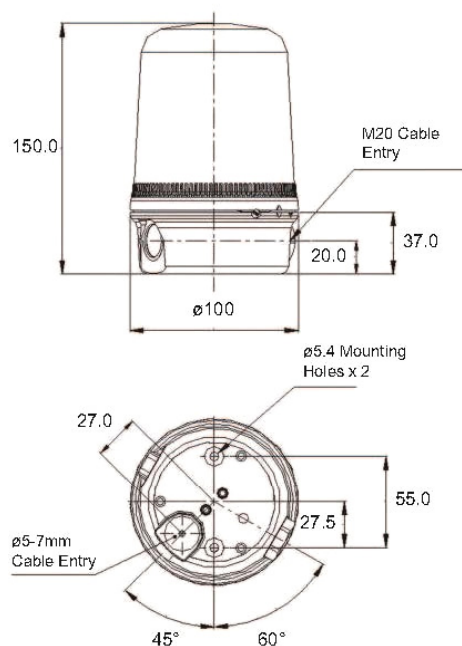
Allgemeine Informationen

Moderne und effiziente Blinkleuchte. Drei Blinkfrequenzen wählbar und auf der Platine einstellbar. Auch mit Halogenglühlampe erhältlich. Hoher Schutzgrad IP65.

Für Anwendungen im Anlagen- und Maschinenbau oder in der Gebäudetechnik.

Technische Daten

Abmessungen	Ø 100mm x 150mm
Gehäuse	PC
-Farbe	schwarz
Kalotte	PC
-Farben	rot, orange, gelb, grün, blau, klar
Umgebungstemperatur	-25°C bis +50°C
Konstruktion	Bajonettverschluss mit Sicherungsschraube
Betriebsart	Dauerbetrieb
Blinkfrequenz	0,5Hz, 1Hz oder 2Hz einstellbar
Leistung	15cd (klare Kalotte)
Befestigung	Oberflächenmontage, Wandmontage, Standfuss
Anschluss	Kabelzuführung im Boden Ø 8mm oder seitlich M20
Schutzart	IP65 nach EN60529
Glühlampe	E14, 25W
Gewicht	370g



All dimensions in mm.



Bestelldaten

Artikelnummer	Nennspannung	Leistung	Stromaufnahme
FLF3.012.2*	12VDC	25W	1750mA
FLF3.024.2*	24VDC	25W	1100mA
FLF3.048.2*	48VDC	25W	800mA
FLF3.115.1*	115VAC	25W	255mA
FLF3.230.1*	230VAC	25W	130mA

Kalottenfarben

1 = rot, 2 = orange, 3 = gelb, 4 = grün, 5 = blau, 7 = klar

Zubehör

Montagewinkel, Standfuss (140mm)

Technische Änderungen vorbehalten



Comax Industrielle Signaltechnik AG

Römerstrasse 6/Postfach
CH-4512 Bellach/Schweiz
Tel +41-(0)32-617 31 41 Fax +41-(0)32-617 31 40
e-mail: mail@comax.ch internet: www.comax.ch

D_FLF3
11.08.2010