

Telefon-Kombigerät FSK

Comax
Signaltechnik

Allgemeine Informationen

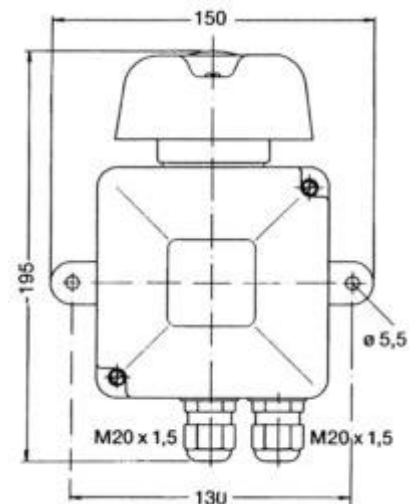
Telefon-Kombigerät für hörbare Verstärkung und Visualisierung des Rufsignals. Anschluss über das Netz (230VAC)

Blitzlicht mit Rufpausenüberbrückung.



Technische Daten

Gehäuse	Aluminium
- Farbe	schwarz
Abdeckung	UV-beständiges Makrolon
Anschlussklemmen	Klemmvermögen: bis 1.5mm ² ein- oder feindrähtig
Gebrauchslage	Wandmontage
Kabeleinführung	2x M20
Temperaturbereich	Betrieb : -20°C bis +60°C Lagerung: -40°C bis +85°C
Schutzart	IP66
Gewicht	ca. 0,9Kg
Netzanschluss	Klemmenbezeichnung L1, N, PE
Telefonanschluss	W, Lb, 24-75VAC, 16-54Hz, 0-63VDC
Akustisches Signal	über Lautsprecher: Zwei- oder Dreitonruf
Tonfolgefrequenz	4 unterschiedliche Einstellungen über DIP-Schalter wählbar zwischen 5Hz und 20Hz
Optisches Signal	Blitzröhre, Blitzfrequenz 2-4Hz, mit Rufpausenüberbrückung
Eingangsimpedanz	bei 25Hz Z >= 8R bei 50Hz Z >= 4R



Bestelldaten

Artikelnummer	Nennspannung	Ueberlagerte Speisespannung	Leistung
FSK.230.1*	230VAC	0-63VDC	ca. 100dB(A) 1m/Blitz ca.3 Joules

*Kalotte: 1= rot, 3= gelb, 4= grün, 5= blau, 7= klar

Technische Aenderungen vorbehalten



Comax Industrielle Signaltechnik AG

Römerstrasse 6/Postfach

CH-4512 Bellach/Schweiz

Tel +41-(0)32-617 31 41 Fax +41-(0)32-617 31 40

e-mail: info@comax.ch internet: www.comax.ch

D_FSK
geändert
29.08.2003