

Dreiklang-Gong G110

Comax
Signaltechnik

Allgemeine Informationen

Dreiklang-Gong für den Einsatz in Aussenbereichen wie z.B. Schulhöfen, Lagerhallen, Gärtnereien oder Schwimmbädern.

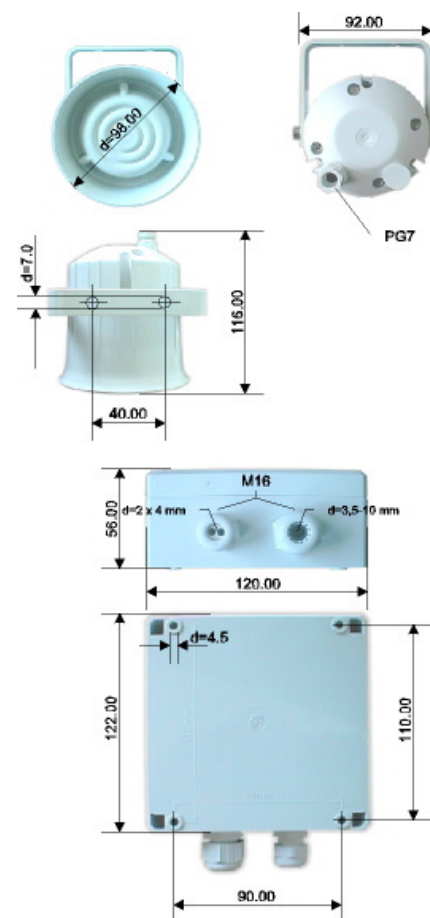
Auslösung einer Klangfolge über den potentialfreien Kontakt (z.B. Anschluss einer Zentraluhr) oder direkt über die Speisung. In diesem Falle ertönt der Gong so lange er gespiesen wird.

Breiter Spannungsbereich. Automatische Synchronisation mehrerer Geräte!



Technische Daten

Gehäuse	PC, halogenfrei, weiss, IP65
Abmessungen	(HxBxT) 122x120x56mm
Montage	Min. Schrauben 3,5 x 25 mm
Lautsprecher	ABS/Polyamid 6W/8Ω mit Aluminium-Bügel schwenkbar d=98mm, IP66
Leistung/Impedanz	Max. 8W/8Ω
Lautstärke	einstellbar
Ansteuerung	Direkt oder durch potentialfreien Kontakt
Anschluss	Federzugklemmen bis 2.5 mm ²
Gewicht	ca. 0.32 kg



Bestelldaten

Artikelnummer	Nennspannung	Leistung	Stromaufnahme
G110.024.3	15-30VAC/DC	ca. 94dB(A), 1m	400mA
G110.048.3	48VAC/VDC	ca. 94dB(A), 1m	200mA
G110.230.1	230VAC	ca. 94dB(A), 1m	50mA

Technische Aenderungen vorbehalten



Comax Industrielle Signaltechnik AG
Römerstrasse 6/Postfach
CH-4512 Bellach/Schweiz
Tel +41-(0)32-617 31 41 Fax +41-(0)32-617 31 40
E-Mail: info@comax.ch Internet: www.comax.ch

D_G110
09.04.10