

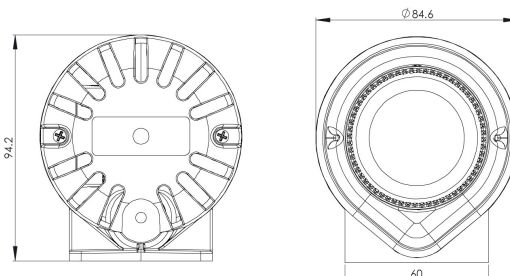
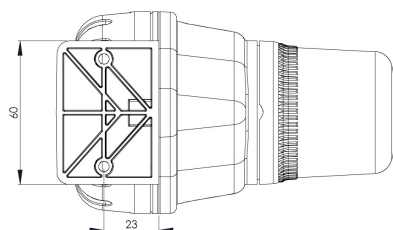
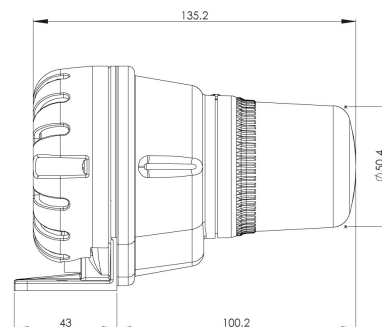
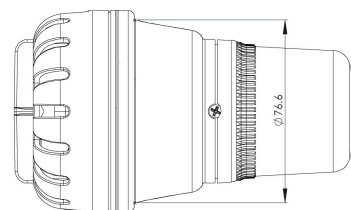
# Elektronische Signalhupe mit Xenon-Blitzleuchte H100BX

**Comax**  
Signaltechnik



## Allgemeine Informationen

Universelle elektronische Signalhupe ohne Schalltrichter mit Xenon-Blitzleuchte für vielfältige Anwendungen. Drei verschiedene Tonarten einstellbar. Einstellung der Lautstärke. Xenon-Blitzlicht in sechs verschiedenen Farben. Separate Ansteuerung der Blitzleuchte und der Hupe. Hoher Schutzgrad IP65.



## Technische Daten

Gehäuse	ABS, schlagfest
Gehäusefarbe	hellgrau
Blitzleuchte	1 Joule, 0,75Hz
Kalotte	PC, schlagfest
Kalottenfarben	rot, orange, blau, grün, gelb, klar
Leistung	37cd (klare Kalotte)
Schutzart	IP65 nach EN 60529
Temperaturbereich	-25 °C bis +55 °C
Betriebsart	Dauerbetrieb
Tonarten	Summton
	Wechselton 1200/500Hz, 1Hz
	Wechselton 800/1000Hz, 7Hz
Leitung:	
-Einführung	Würgenippel für Kabel 5-7mm Ø
-Zuführung	Aufputz oder Unterputz
-Anschluss	Klemmen bis 2,5 mm <sup>2</sup>
Gewicht	ca. 0.188 kg

## Bestelldaten

Artikelnummer	Nennspannung	Leistung	Stromaufnahme	Ausführung
H100BX.024.3*	24VAC/VDC	ca. 100dB(A), 1m	Hupe: 10mA bei 24VDC Blitz: 135mA bei 24VDC	ohne Trichter
H100BX.115.7*	115VAC	ca. 100dB(A), 1m	Hupe: 19mA bei 115VAC Blitz: 30mA bei 115VAC	ohne Trichter
H100BX.230.7*	230VAC	ca. 100db(A), 1m	Hupe: 10mA bei 230VAC Blitz: 20mA bei 230VAC	ohne Trichter

**Kalottenfarben** 1= rot, 2= orange, 3= gelb, 4= grün, 5= blau, 7= klar

Technische Aenderungen vorbehalten



**Comax Industrielle Signaltechnik AG**  
Römerstrasse 6/Postfach  
CH-4512 Bellach/Schweiz  
Tel +41-(0)32-617 31 41 Fax +41-(0)32-617 31 40  
e-mail: [mail@comax.ch](mailto:mail@comax.ch) internet: [www.comax.ch](http://www.comax.ch)

D\_H100BX  
18.08.2009