

# Signalhupe HPW 1+2

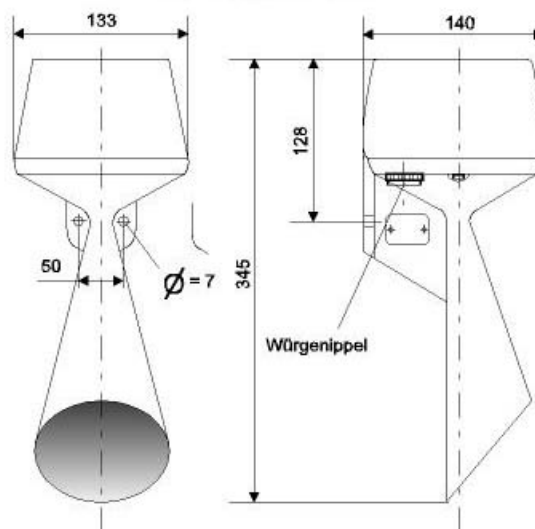
**Comax**  
Signaltechnik

## Allgemeine Informationen

Universeller Schallgeber für die Industrie,  
Innen- oder Aussenmontage. Gehäuse ABS,  
grau. Mit Trichter.

## Technische Daten

Gehäuse	ABS, schlagfest
Farbe	grau
Schutzart	IP55
Tonfrequenz	ca. 700 Hz
Temperaturbereich	-20°C bis +60°C
Betriebsart	Dauerbetrieb
Leitung:	
- Einführung	Würgenippel
- Anschluss	Klemmen bis 1.5mm <sup>2</sup>
Gebrauchslage	Schallauslass nach unten
Gewicht	ca. 1.1 kg



## Bestelldaten

Artikelnummer	Nennspannung	Leistung	Stromaufnahme
HPW1.006.1	6 VAC	ca. 105-110 dB(A), 1m	3.40 A
HPW1.012.1	12 VAC	ca. 105-110 dB(A), 1m	1.20 A
HPW1.024.1	24 VAC	ca. 105-110 dB(A), 1m	0.65 A
HPW1.042.1	42-48 VAC 50Hz	ca. 105-110 dB(A), 1m	0.30 A
HPW1.060.1	60 VAC	ca. 105-110 dB(A), 1m	0.25 A
HPW1.115.1	115 VAC	ca. 105-110 dB(A), 1m	0.15 A
HPW1.120.4	120 VAC 60Hz	ca. 105-110 dB(A), 1m	0.15 A
HPW1.230.1	230 VAC	ca. 105-110 dB(A), 1m	0.07 A
HPW1.240.4	240 VAC 60Hz	ca. 105-110 dB(A), 1m	0.07 A
HPW2.006.2	6 VDC	ca. 105-110 dB(A), 1m	1.00 A
HPW2.012.2	12 VDC	ca. 105-110 dB(A), 1m	0.60 A
HPW2.024.2	24 VDC	ca. 105-110 dB(A), 1m	0.30 A
HPW2.048.2	48 VDC	ca. 105-110 dB(A), 1m	0.24 A
HPW2.060.2	60 VDC	ca. 105-110 dB(A), 1m	0.15 A
HPW2.115.2	115 VDC	ca. 105-110 dB(A), 1m	0.08 A
HPW2.230.2	230 VDC	ca. 105-110 dB(A), 1m	0.05 A

Technische Aenderungen vorbehalten



### Comax Industrielle Signaltechnik AG

Römerstrasse 6/Postfach

CH-4512 Bellach/Schweiz

Tel +41-(0)32-617 31 41 Fax +41-(0)32-617 31 40

e-mail: [info@comax.ch](mailto:info@comax.ch) internet: [www.comax.ch](http://www.comax.ch)

D\_HPW1\_2  
geändert  
06.10.2005