

Kleinhupe mit Blitzlicht HPX3+4

Comax
Signaltechnik

Allgemeine Informationen

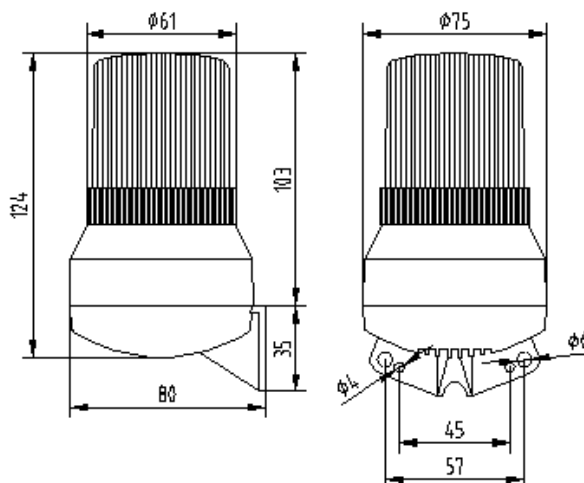
In vielen Einsatzgebieten ist es erforderlich, eine optische sowie akustische Alarmierung vorzunehmen. Für diesen Fall ist diese Kleinhupe mit Blitzlicht

Getrennte Ansteuerung von Hupe und Blitzlicht



Technische Daten

| | |
|-------------------|---------------------------------|
| Gehäuse | ABS, schlagfest |
| Gehäusefarbe | hellgrau |
| Kalotte | Polycarbonat, rot oder gelb |
| Blitz | 1 Joule |
| Schutzart | IP43 nach EN 60529 |
| Temperaturbereich | -20 °C bis +50 °C |
| Betriebsart | Dauerbetrieb |
| Leitung: | |
| -Anschluss | Klemmen bis 1,5 mm ² |
| Gebrauchslage | Schallaustritt nach unten |
| Gewicht | ca. 0.185 kg |



Bestelldaten

| Artikelnummer | Nennspannung | Leistung | Stromaufnahme | Ausführung |
|---------------|----------------|------------------|---------------|-----------------------------|
| HPX4.012.21 | 12 VDC | ca. 95 dB(A), 1m | 0.3A | Kalotte rot, ohne Trichter |
| HPX4.024.21 | 24 VDC | ca. 95 dB(A), 1m | 0.17A | Kalotte rot, ohne Trichter |
| HPX4.024.23 | 24 VDC | ca. 95 dB(A), 1m | 0.17A | Kalotte gelb, ohne Trichter |
| HPX3.230.11 | 230 VAC, 50 Hz | ca. 95 dB(A), 1m | 0.025A | Kalotte rot, ohne Trichter |
| HPX3.230.13 | 230 VAC, 50 Hz | ca. 95 dB(A), 1m | 0.025A | Kalotte gelb, ohne Trichter |

Technische Aenderungen vorbehalten



Comax Industrielle Signaltechnik AG
Römerstrasse 6/Postfach
CH-4512 Bellach/Schweiz
Tel +41-(0)32-617 31 41 Fax +41-(0)32-617 31 40
e-mail: info@comax.ch internet: www.comax.ch

D_HPX3_4.doc
24.11.09