

Kleinhupe KHP 1+2

Comax
Signaltechnik

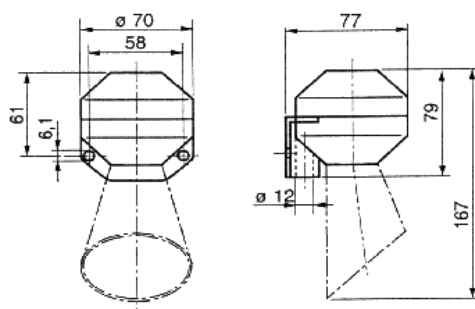
Allgemeine Informationen

Kleiner Signalgeber für universelle Anwendungen, mit Schalltrichter. Innenmontage.



Technische Daten

Gehäuse	ABS, schlagfest
Farbe	hellgrau
Schutzart	IP32 nach EN 60529
Temperaturbereich	-15°C bis +50°C
Betriebsart	Dauerbetrieb
Leitung:	
-Einführung	Ø 12 mm
-Zuführung	Aufputz oder Unterputz
-Anschluss	Klemmen bis 1,5 mm ²
Gewicht	ca. 0.18 kg



Bestelldaten

Artikelnummer	Nennspannung	Leistung	Stromaufnahme	Ausführung
KHP1.012.1	12 VAC	ca. 92 dB(A), 1m	330 mA	mit Trichter
KHP1.024.1	24 VAC	ca. 92 dB(A), 1m	190 mA	mit Trichter
KHP1.042.1	42-48 VAC	ca. 92 dB(A), 1m	75 mA	mit Trichter
KHP1.115.1	115 VAC	ca. 92 dB(A), 1m	15 mA	mit Trichter
KHP1.230.1	230 VAC	ca. 92 dB(A), 1m	15 mA	mit Trichter
KHP2.006.2	6 VDC	ca. 92 dB(A), 1m	100 mA	mit Trichter
KHP2.012.2	12 VDC	ca. 92 dB(A), 1m	150 mA	mit Trichter
KHP2.024.2	24 VDC	ca. 92 dB(A), 1m	70 mA	mit Trichter
KHP2.048.2	48 VDC	ca. 92 dB(A), 1m	50 mA	mit Trichter
KHP2.115.2	115 VDC	ca. 92 dB(A), 1m	30 mA	mit Trichter

Technische Änderungen vorbehalten



Comax Industrielle Signaltechnik AG
Römerstrasse 6/Postfach
CH-4512 Bellach/Schweiz
Tel +41-(0)32-617 31 41 Fax +41-(0)32-617 31 40
e-mail: info@comax.ch internet: www.comax.ch

23.08.05
D_KHP1_2