

# Kleinsirene KS

**Comax**  
Signaltechnik

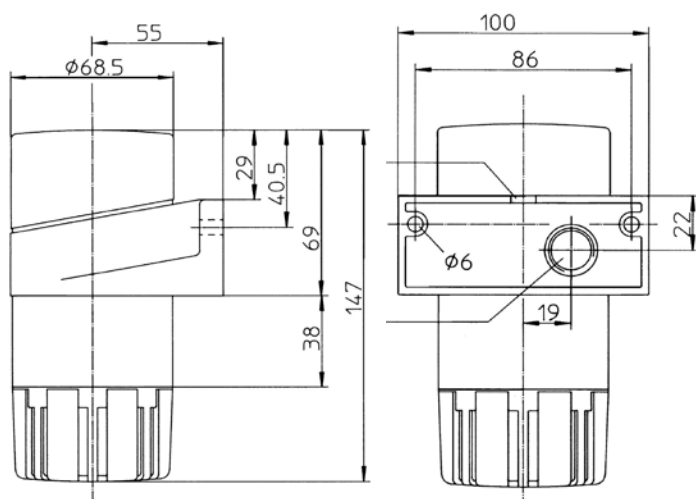
## Allgemeine Informationen

Die kleine und leichte Sirene wird als Alarmgeber und als Signal- oder Warngerät eingesetzt. Der durchdringende Sirenenheulton macht das Signal aufgrund seiner grossen Lautstärke auch bei starken Umgebungsgeräuschen gut hörbar. Zum Beispiel zur Unterstützung des Pausensignals in grossen Werkshallen.



## Technische Daten

Gehäuse	ABS, schlagfest
Farbe	hellgrau
Schutzart	Gehäuse: IP44 nach EN 60529 Sirenenrad: IP20 nach EN 60529
Temperaturbereich	-20°C bis +50°C
Betriebsart	Dauerbetrieb bei 12/24VDC KB 30 bei 230VAC
Leitung:	
- Einführung	M16
- Zuführung	Aufputz oder Unterputz
Gebrauchslage	in Räumen: frei im Freien: Sirenenrad nach unten
Gewicht	ca. 0.450 kg



## Bestelldaten

Artikelnummer	Nennspannung	Leistung	Stromaufnahme
KS2.024.2	24 VDC	ca. 100 dB(A), 1m	0.50A
KS1.230.1	230 VAC, 50 Hz	ca. 100 dB(A), 1m	0.35A

Technische Änderungen vorbehalten



**Comax Industrielle Signaltechnik AG**  
Römerstrasse 6/Postfach  
CH-4512 Bellach/Schweiz  
Tel +41-(0)32-617 31 41 Fax +41-(0)32-617 31 40  
e-mail: [info@comax.ch](mailto:info@comax.ch) internet: [www.comax.ch](http://www.comax.ch)

D\_KS.doc  
geändert  
13.02.2009