

LED-Multifunktions-Leuchte LDA4

Comax
Signaltechnik

Allgemeine Informationen

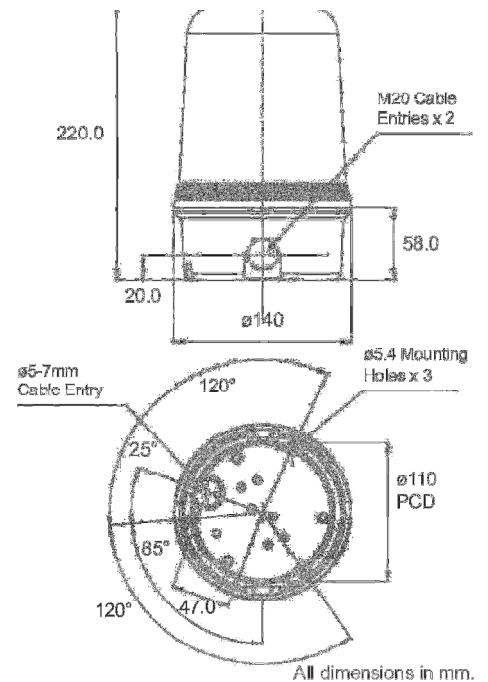
Kompakte und effiziente LED-Multifunktionsleuchte mit einem breiten Spannungsbereich. Verschiedene Betriebsarten: Drehlicht, Blitzlicht, Dauerlicht. 32 Hochleistungs-LED. Hoher Schutzgrad IP65.

Für Anwendungen im Anlagen- und Maschinenbau oder in der Gebäudetechnik.



Technische Daten

Abmessungen	Ø 140mm x 225mm		
Gehäuse	PC		
-Farbe	schwarz		
Kalotte	PC		
-Farben	rot, orange, gelb, grün, blau		
LED	32 Hochleistungs-LED		
Leistung	30cd (orange LED/Kalotte)		
Umgebungstemperatur	-25°C bis +50°C		
Konstruktion	Bajonettverschluss mit Sicherungsschraube		
Betriebsart	Dauerbetrieb		
Betriebsarten	Stufe 1	Stufe2 (nur DC)	Stufe3 (nur DC)
	1 Alle LED ein	Blitz wechselseitig 2Hz	Doppelblitz 2Hz
	2 Drehlicht schnell	Blitz 2Hz	Alle LED ein
	3 Drehlicht schnell	Doppelblitz 2Hz	Alle LED ein
	4 Drehlicht langsam	Blitz wechselseitig 2Hz	Alle LED ein
	5 Drehlicht langsam	Doppelblitz 1Hz	Alle LED ein
	6 Doppelblitz 1Hz	Blitz wechselseitig 2Hz	Alle LED ein
	7 Blitz 2Hz	Drehlicht schnell	Alle LED ein
	8 Doppelblitz 2Hz	Drehlicht schnell	Alle LED ein
	9 Blitz wechselseitig 2Hz	Drehlicht schnell	Alle LED ein
Befestigung	Oberflächenmontage, Wandmontage, Standfuss		
Anschluss	Kabelzuführung im Boden Ø 8mm oder seitlich 2xM20		
Schutzart	IP65 nach EN60529		
Gewicht	845g AC, 595g DC		



Bestelldaten

Artikelnummer	Nennspannung	Stromaufnahme
LDA4.024.2*	10-50VDC	400mA bei 24VDC
LDA4.115.7*	115VAC 50/60Hz	140mA
LDA4.230.7*	230VAC 50/60Hz	70mA

Kalottenfarben

1 = rot, 2 = orange, 3 = gelb, 4 = grün, 5 = blau

Zubehör

Montagewinkel, Standfuss (140mm)

Technische Änderungen vorbehalten



Comax Industrielle Signaltechnik AG

Römerstrasse 6/Postfach

CH-4512 Bellach/Schweiz

Tel +41-(0)32-617 31 41 Fax +41-(0)32-617 31 40

e-mail: mail@comax.ch internet: www.comax.ch

D_LDA4
11.08.2010