

Drehspiegelleuchte RTH4

Comax
Signaltechnik

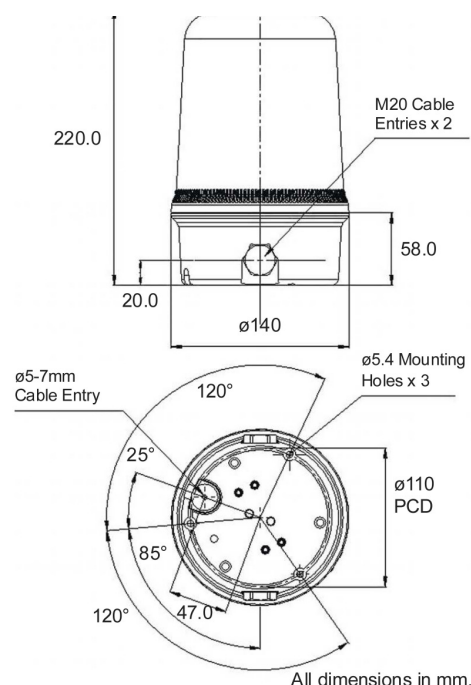
Allgemeine Informationen

Kompakte und effiziente Drehspiegelleuchte. Hoher Schutzgrad IP65.

Für Anwendungen im Anlagen- und Maschinenbau oder in der Gebäudetechnik.

Technische Daten

Abmessungen	Ø 140mm x 220mm
Gehäuse	PC
-Farbe	schwarz
Kalotte	PC
-Farben	rot, orange, gelb, grün, blau, klar
Glühlampe	35/40W, Halogen G6.35/GY6.35
Leistung	325cd (klare Kalotte)
Umgebungstemperatur	-25°C bis +50°C
Konstruktion	Bajonettverschluss mit Sicherungsschraube
Betriebsart	Dauerbetrieb
Drehzahl	180 Umdrehungen/Min.
Lebensdauer	>5'000 Stunden
Befestigung	Oberflächenmontage, Wandmontage, Standfuss
Anschluss	Kabelzuführung im Boden Ø 8mm oder seitlich 2xM20
Schutzart	IP65 nach EN60529
Gewicht	578g



Bestelldaten

Artikelnummer	Nennspannung	Leistung	Stromaufnahme
RTH4.012.2*	12VDC	35W	3000mA
RTH4.024.2*	24VDC	35W	1540mA
RTH4.115.7*	115VAC 50/60Hz	40W	338mA
RTH4.230.7*	230VAC 50/60Hz	40W	186mA

Kalottenfarben 1 = rot, 2 = orange, 3 = gelb, 4 = grün, 5 = blau, 7 = klar

Zubehör Montagewinkel, Standfuss (140mm)

Technische Änderungen vorbehalten



Comax Industrielle Signaltechnik AG

Römerstrasse 6/Postfach

CH-4512 Bellach/Schweiz

Tel +41-(0)32-617 31 41 Fax +41-(0)32-617 31 40

e-mail: mail@comax.ch internet: www.comax.ch

RTH4
11.08.2010