

skyline

LED



## Hindernisfeuer Skyline Alpha

### Kompaktes Hindernisfeuer für vibrationsfeste Montage

- ▶ Kennzeichnung von Luftfahrthindernissen nach ICAO Annex 14
- ▶ LED Technologie
- ▶ Korrosionsfrei
- ▶ Variantenvielfalt
- ▶ Hohe Lebensdauer
- ▶ Alpha 4R Version mit Redundanzschaltung und „Easy-Monitoring“



### Anwendung

Die Anforderungen der ICAO (International Civil Aviation Organisation) schreiben vor, daß Luftfahrthindernisse eindeutig mit entsprechenden zertifizierten Hindernisfeuern zu kennzeichnen sind.

Die Hindernisfeuer Skyline Alpha entsprechen diesen Anforderungen nach ICAO Annex 14, Chapter 6, Table 6-3.

Skyline Alpha ist auf der Basis von LED aufgebaut und erlaubt somit einen fast wartungsfreien Betrieb und erreicht eine extrem hohe Lebensdauer.

Für die verschiedenen Montageorte stehen 4 verschiedene Modelle zur Verfügung die selbstverständlich in den gängigen Anschlussspannungen 24 VDC sowie 115/230 VAC erhältlich sind.

### Aufbau

Die Skyline Alpha Serie basiert auf einem Vollgummigehäuse mit einer transparenten oder roten Kunststoffhaube. Die 8 Diodenstreifen

mit jeweils 12 LED's, horizontal versetzt angeordnet übertreffen die Mindestanforderung der ICAO von 10 cd deutlich ohne dabei störend zu blenden. Die Skyline Alpha 1 ist die Basisversion ohne zusätzliches Befestigungsmaterial und erlaubt die Montage auf stehenden Flächen. Alpha 2 ist auf einem Befestigungswinkel vormontiert und mit einem 1 m langen Kabel versehen. Die Version Alpha 3 ist ebenfalls mit einem Befestigungswinkel versehen und hat zusätzlich eine Anschlussbox für die einfache und kostengünstige Installation. Für den Betrieb an Masten oder auch an Orten wo eine doppelte Sicherheit gewährleistet werden soll ist die Ausführung Alpha 4 vorgesehen. Bei diesem Hindernisfeuer sind 2 Leuchten auf einem Doppelarm vormontiert und über eine Anschlussbox leicht zu installieren. Die Ausführung mit Redundanzschaltung besteht aus 2 Lampen von denen 1 Lampe aktiviert ist. Bei Ausfall dieser Lampe startet automatisch die 2. Lampe und ein potentialfreier Kontakt meldet die Störung.

### Hindernisfeuer

z.B. auf Funk- und Fernsehtürmen, Schornsteinen sowie Hochhäuser.



# Technische Daten

Zulassungen Convention on International Civil Aviation ICAO Doc 7300/5, Annex 14 –Aerodromes, Chapter 6, Table 6-3 (Anhang A)  
 Characteristics of obstacle lights, Low-intensity, Type A, red  
 Allgemeine Verwaltungsvorschrift zur Kennzeichnung von Luftfahrthindernissen, vom 02.09.2004

Gehäuse Elastisches TPF (Vollgummi)  
 Schutzart IP 65 nach IEC 60529  
 Schutzklasse II

Kabeleinführung 6-8 mm, Gummidichtend (Alpha 2 – 4 vorverdrahtet)

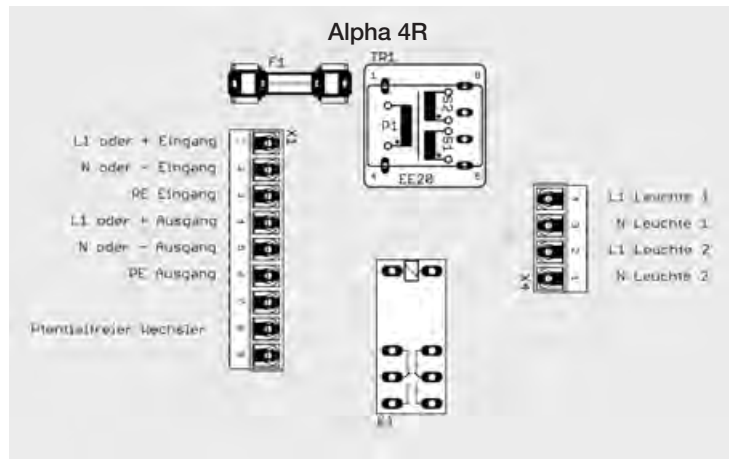
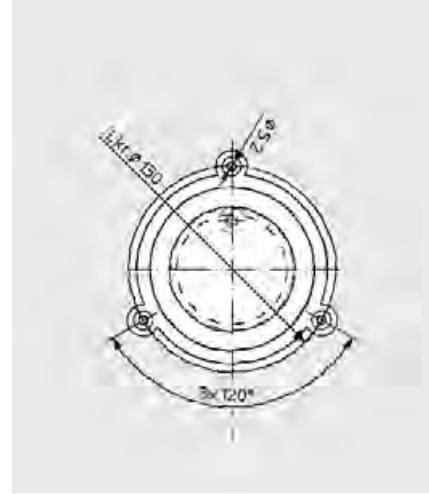
Betriebsgebrauchslage Kabeleinführung nach unten

Betriebsart Dauerbetrieb

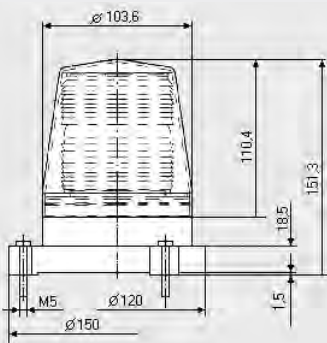
Temperaturbereich Betrieb -20°C bis +50°C  
 Lagerung -30°C bis +70°C

Stromaufnahme (je Einzelleuchte) 24 VDC 800 mA  
 120 VAC 140 mA  
 230 VAC 70 mA

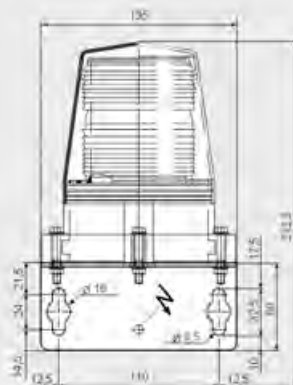
Gewicht Alpha 1 ca. 0,45 kg  
 Alpha 2 ca. 1,60 kg  
 Alpha 3 ca. 2,20 kg  
 Alpha 4 ca. 4,50 kg



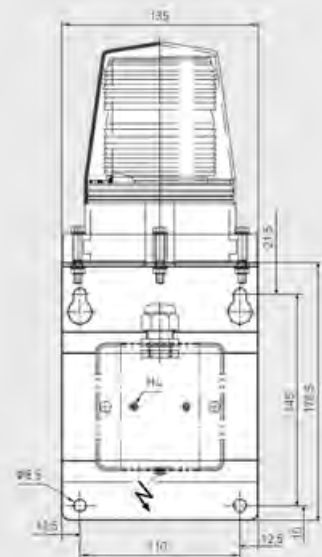
Alpha 1



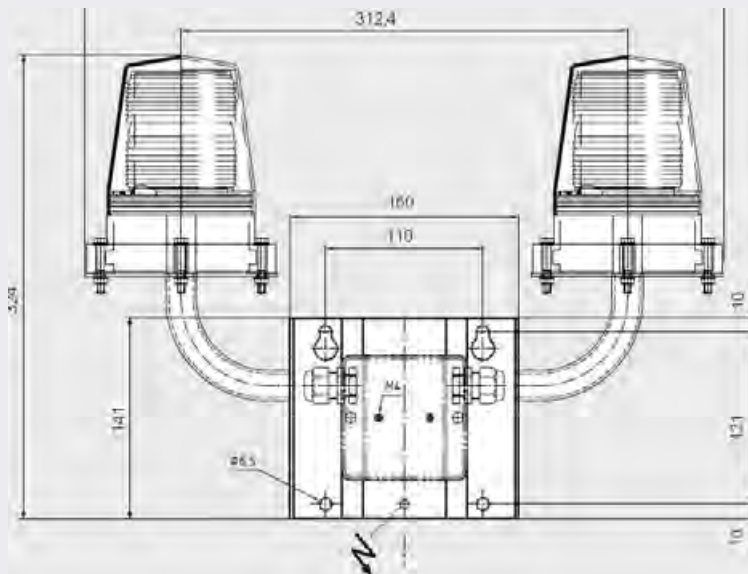
Alpha 2



Alpha 3



Alpha 4



## Bestelldaten

Typ	Bezeichnung	Spannung	Haube	Artikel-Nr.
Alpha 1	Hindernisfeuer Skyline Alpha 1	115/230 VAC	klar	22310701
Alpha 1	Hindernisfeuer Skyline Alpha 1	115/230 VAC	rot	22310702
Alpha 1	Hindernisfeuer Skyline Alpha 1	24 VDC	klar	22311301
Alpha 1	Hindernisfeuer Skyline Alpha 1	24 VDC	rot	22311302
Alpha 2	Hindernisfeuer Skyline Alpha 2	115/230 VAC	klar	223207010
Alpha 2	Hindernisfeuer Skyline Alpha 2	115/230 VAC	rot	223207020
Alpha 2	Hindernisfeuer Skyline Alpha 2	24 VDC	klar	223213010
Alpha 2	Hindernisfeuer Skyline Alpha 2	24 VDC	rot	223213020
Alpha 3	Hindernisfeuer Skyline Alpha 3	115/230 VAC	klar	223307010
Alpha 3	Hindernisfeuer Skyline Alpha 3	115/230 VAC	rot	223307020
Alpha 3	Hindernisfeuer Skyline Alpha 3	24 VDC	klar	223313010
Alpha 3	Hindernisfeuer Skyline Alpha 3	24 VDC	rot	223313020
Alpha 4	Hindernisfeuer Skyline Alpha 4	115/230 VAC	klar	223407010
Alpha 4	Hindernisfeuer Skyline Alpha 4	115/230 VAC	rot	223407020
Alpha 4	Hindernisfeuer Skyline Alpha 4	24 VDC	klar	223413010
Alpha 4	Hindernisfeuer Skyline Alpha 4	24 VDC	rot	223413020
Alpha 4R	Skyline Alpha 4 m. Redundanzschaltung	24 VDC	rot	223513020
Alpha 4R	Skyline Alpha 4 m. Redundanzschaltung	24 VDC	klar	223513010
Alpha 4R	Skyline Alpha 4 m. Redundanzschaltung	230 VAC	rot	223507020
Alpha 4R	Skyline Alpha 4 m. Redundanzschaltung	230 VAC	klar	223507010

Änderungen vorbehalten · Stand 01/09



Comax Signaltechnik AG, Römerstrasse 6, Postfach 264, CH-4512 Bellach/Schweiz

Telefon +41-(0)32 617 31 41 · Telefax +41-(0)32 617 31 40 · <http://www.comax.ch> · e-mail: [mail@comax.ch](mailto:mail@comax.ch)