

Blitzleuchte mit zwei Frequenzen STZ3

Comax
Signaltechnik

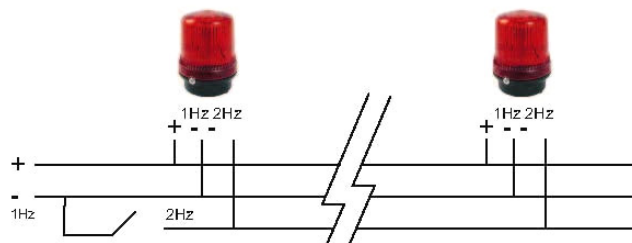
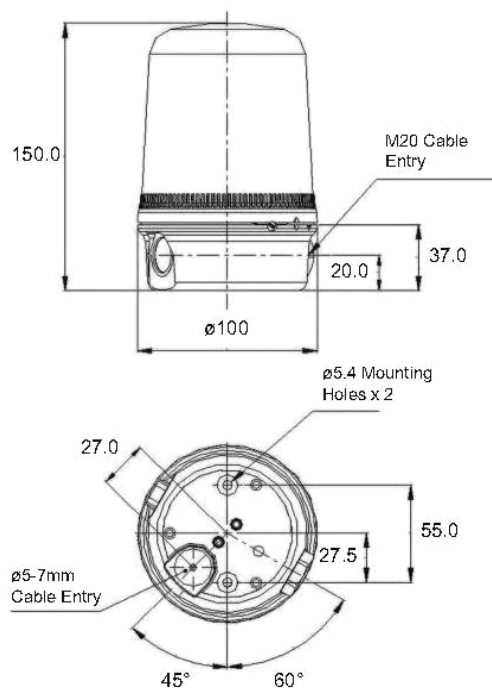
Allgemeine Informationen

Effiziente Blitzleuchte in modernem Design mit zwei Blitzfrequenzen, extern ansteuerbar. Schutzgrad IP65.

Für Anwendungen im Anlagen- und Maschinenbau, im Seilbahnbetrieb oder in der Gebäudetechnik.

Technische Daten

Abmessungen	Ø 100mm x 150mm
Gehäuse	PC
-Farbe	schwarz
Kalotte	PC
-Farben	rot, orange, gelb, grün, blau, klar
Blitzleistung	5 Joule, 1Hz oder 2Hz
Leistung	125cd (klare Kalotte)
Umgebungstemperatur	-25 °C bis +50 °C
Konstruktion	Bajonettverschluss mit Sicherungsschraube
Betriebsart	Dauerbetrieb
Befestigung	Oberflächenmontage, Wandmontage, Standfuss
Anschluss	Kabelzuführung im Boden Ø 8mm oder seitlich M20
Schutzart	IP65 nach EN60529
Lebensdauer	Nach 5x10 ⁶ Blitzen Verminderung der Leistung auf 70%
Gewicht	370g



All dimensions in mm.

Bestelldaten

Artikelnummer	Nennspannung	Leistung	Stromaufnahme
STZ3.012.3*	12VAC/VDC	5J, 1Hz oder 2Hz	600mA/500mA
STZ3.024.3*	24VAC/VDC	5J, 1Hz oder 2Hz	300mA/250mA
STZ3.048.3*	48VAC/VDC	5J, 1Hz oder 2Hz	250mA/175mA

Kalottenfarben

1 = rot, 2 = orange, 3 = gelb, 4 = grün, 5 = blau, 7 = klar

Zubehör

Montagewinkel, Standfuss (140mm)

Technische Änderungen vorbehalten

Comax Industrielle Signaltechnik AG

Römerstrasse 6/Postfach
 CH-4512 Bellach/Schweiz
 Tel +41-(0)32-617 31 41 Fax +41-(0)32-617 31 40
 e-mail: mail@comax.ch internet: www.comax.ch



D_STZ3
 11.08.2010