

LED-Signalampel TLA4

Comax
Signaltechnik

Allgemeine Informationen

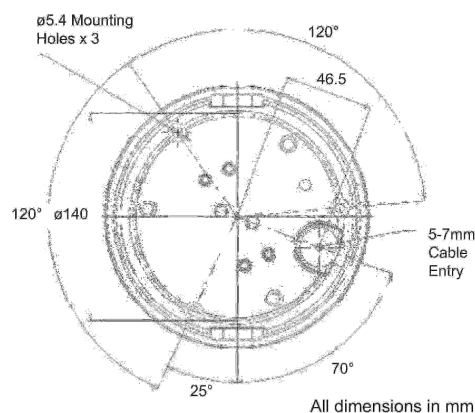
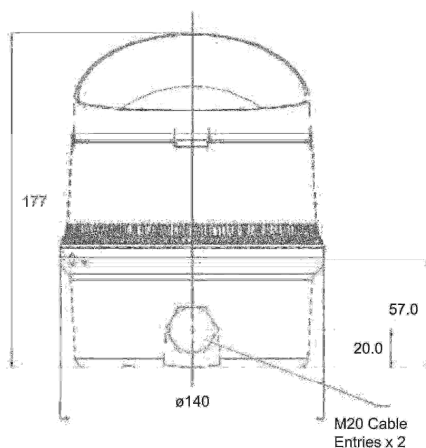
Kompakte und effiziente LED-Signalampel mit einem breiten Spannungsbereich. 24 Hochleistungs-LED. Hoher Schutzgrad IP65.

Für Anwendungen im Anlagen- und Maschinenbau, in der Gebäudetechnik, im Tür- und Torbau oder im innerbetrieblichen Verkehr.



Technische Daten

Abmessungen	Ø 140mm x 177mm
Gehäuse	PC
-Farbe	Schwarz/grau
Linse	PC
-Farbe	klar
LED	24 Hochleistungs-LED
-Farben	rot, orange, gelb, grün
Leistung	89cd (orange LED/Kalotte)
Umgebungstemperatur	-25 °C bis +50 °C
Konstruktion	Bajonettverschluss mit Sicherungsschraube
Betriebsart	Dauerbetrieb
Befestigung	Direkt oder mit Bügel
Anschluss	Kabelzuführung im Boden Ø 8mm oder seitlich 2xM20
Schutzart	IP65 nach EN60529
Gewicht	410g



Bestelldaten

Artikelnummer	Nennspannung	Stromaufnahme
TLA4.024.2*	10-30VDC	130mA
TLA4.230.7*	90-230VAC 50/60Hz	15-30mA

Linsefarben 1 = rot, 2 = orange, 3 = gelb, 4 = grün

Zubehör Montagebügel

Technische Änderungen vorbehalten



Comax Industrielle Signaltechnik AG

Römerstrasse 6/Postfach

CH-4512 Bellach/Schweiz

Tel +41-(0)32-617 31 41 Fax +41-(0)32-617 31 40

e-mail: mail@comax.ch internet: www.comax.ch

D_TLA4
11.08.2010