

# Kompakt-Blitzleuchte TLX5

**Comax**  
Signaltechnik

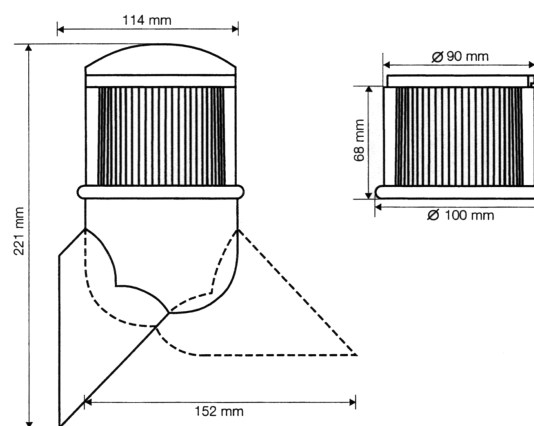
## Allgemeine Informationen

Kompakte Blitzleuchte mit Sockel für horizontale oder vertikale Montage. Für vielseitige Anwendungen, z.B. in der Gebäudetechnik. Nicht stapelbar!



## Technische Daten

Gehäuse	Polycarbonat, grau
Kalotte	Polycarbonat mit Fresnel-Effekt
-Farbe	rot, orange, gelb, grün, blau, weiss, klar
Blitzfrequenz	5J: ca. 60 Blitze/min.
Betriebsart	Dauerbetrieb
Schutzart	IP54
Montage	Vertikal oder horizontal
Betriebstemperatur	-20 °C bis +50 °C
Gewicht	ca. 0.4 kg



## Bestelldaten

Artikelnummer	Nennspannung	Leistung	Stromaufnahme
TLX5.024.3*100	24 VDC	5 Joule	400 mA
TLX5.230.7*100	230 VAC	5 Joule 50-60 Hz	60 mA

## \*Farbschlüssel Kalotte

1 = rot, 2 = orange, 3 = gelb, 4 = grün, 5 = blau, 6 = weiss, 7 = klar

## Option

Basis TBR mit Rohr

Technische Aenderungen vorbehalten



**Comax Industrielle Signaltechnik AG**  
Römerstrasse 6/Postfach  
CH-4512 Bellach/Schweiz  
Tel +41-(0)32-617 31 41 Fax +41-(0)32-617 31 40  
e-mail: [info@comax.ch](mailto:info@comax.ch) internet: [www.comax.ch](http://www.comax.ch)

D\_TLX  
30.09.11