

Signalampel TSB4

Comax
Signaltechnik

Allgemeine Informationen

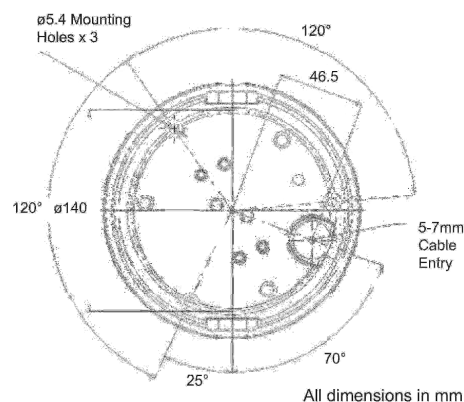
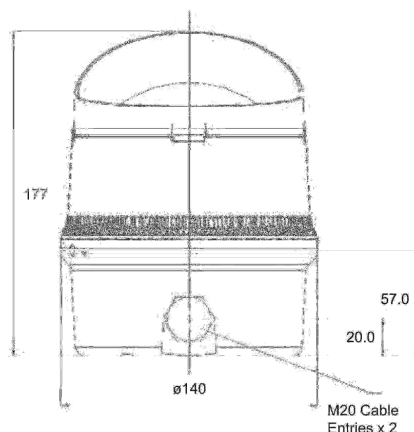
Kompakte und effiziente Signalampel. Mehrere Module können zusammengebaut werden. Hoher Schutzgrad IP65.

Für Anwendungen im Anlagen- und Maschinenbau (6 Farben erhältlich!), in der Gebäudetechnik, im Tür- und Torbau, im innerbetrieblichen Verkehr.



Technische Daten

Abmessungen	Ø 140mm x 177mm
Gehäuse	PC
-Farbe	schwarz/grau
Linse	PC
-Farben	rot, orange, gelb, grün, blau, klar
Glühlampe	25W, E27
Leistung	32cd (klare Kalotte)
Umgebungstemperatur	-25 °C bis +50 °C
Konstruktion	Bajonettverschluss mit Sicherungsschraube
Betriebsart	Dauerbetrieb
Befestigung	Direkt oder mit Bügel
Anschluss	Kabelzuführung im Boden Ø 8mm oder seitlich 2xM20
Schutzart	IP65 nach EN60529
Gewicht	380g



Bestelldaten

Artikelnummer	Nennspannung	Leistung	Stromaufnahme
TSB4.000.3*	24-230VAC/VDC	25W	108-1040mA

Glühlampen

G-2725.024.3	24VAC/VDC	25W	1040mA
G-2725.115.3	115VAC/VDC	25W	217mA
G-2725.230.3	230VAC/VDC	25W	108mA

Linsefarben

1 = rot, 2 = orange, 3= gelb, 4 = grün, 5= blau, 7= klar

Zubehör

Montagebügel

Technische Änderungen vorbehalten

Comax Industrielle Signaltechnik AG

Römerstrasse 6/Postfach

CH-4512 Bellach/Schweiz

Tel +41-(0)32-617 31 41 Fax +41-(0)32-617 31 40

e-mail: mail@comax.ch internet: www.comax.ch



D_TSB4
11.08.2010