

# Langsamschlagwecker WGL

**Comax**  
Signaltechnik

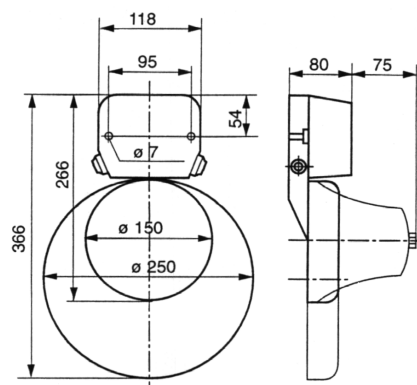
## Allgemeine Informationen

Robuster Langsamschlag-Wecker, geeignet für Einsätze unter erschwerten Bedingungen, wie z.B. als zuverlässiger Signalgeber auf Schiffen, Krananlagen, Förderbändern oder auch auf Omnibussen und in Strassenbahnen.

Flexibler Einsatz dank einstellbarer Schlagfrequenz von 30 bis 90 Schläge/Min.

## Technische Daten

Gehäuse	Alu-Druckguss
Farbe	dunkelgrau
Glockenschale	Stahl, Ø 150mm
Farbe	hellgrau
Schutzart	IP55 nach EN 60529
Betriebsart	Dauerbetrieb
Frequenz	Einstellbar 30-90 Schläge/Min.
Temperaturbereich	-25 °C bis +60 °C
Leitung:	
- Einführung	M20
- Zuführung	Aufputz
Gebrauchslage	Glockenschale nach unten
Gewicht	ca. 1.8 kg



## Bestelldaten

Artikelnummer	Nennspannung	Leistung	Stromaufnahme	Ausführung
WGL1.115.1	115VAC	ca. 105 dB(A), 1m	100mA	Glockenschale 150mm
WGL1.230.1	230VAC	ca. 105 dB(A), 1m	50mA	Glockenschale 150mm
WGL2.024.2	24VDC	ca. 105 dB(A), 1m	320mA	Glockenschale 150mm
WGL3.115.1	115VAC	ca. 110 dB(A), 1m	100mA	Glockenschale 250mm
WGL3.230.1	230VAC	ca. 110 dB(A), 1m	50mA	Glockenschale 250mm
WGL4.024.2	24VDC	ca. 110 dB(A), 1m	320mA	Glockenschale 250mm

Technische Änderungen vorbehalten



## Comax Industrielle Signaltechnik AG

Römerstrasse 6/Postfach

CH-4512 Bellach/Schweiz

Tel +41-(0)32-617 31 41 Fax +41-(0)32-617 31 40

e-mail: [info@comax.ch](mailto:info@comax.ch) internet: [www.comax.ch](http://www.comax.ch)

D\_WGL  
20.8.2009