

# Signalwecker WGS 3+4

**Comax**  
Signaltechnik

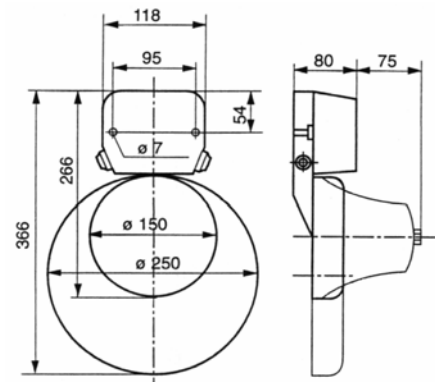
## Allgemeine Informationen

Geeignet für Anwendungen unter erschwerten Umweltbedingungen, wie sie bei der Schifffahrt, im Kranbau oder in der Fördertechnik vorliegen.



## Technische Daten

Typ	Schnellschlag
Gehäuse	Alu-Druckguss
Farbe	dunkelgrau
Glockenschale	Stahl, Ø 250mm
Farbe	Hellgrau
Schutzart	IP55 nach EN 60529
Betriebsart	Dauerbetrieb
Temperaturbereich	-25°C bis +60 °C
Leitung:	
- Einführung	M20
- Zuführung	Aufputz
Gebrauchslage	Glockenschale nach unten
Gewicht	ca. 3.3 kg



## Bestelldaten

Artikelnummer	Nennspannung	Leistung	Stromaufnahme
WGS3.024.1	24 VAC	ca. 110 dB(A), 1m	0.40 A
WGS3.048.1	48 VAC	ca. 110 dB(A), 1m	0.20 A
WGS3.060.1	60 VAC	ca. 110 dB(A), 1m	0.15 A
WGS3.120.4	120 VAC 60Hz	ca. 110 dB(A), 1m	0.10 A
WGS3.230.1	230 VAC	ca. 110 dB(A), 1m	0.05 A
WGS3.230.1003	230VAC	ca. 110 dB(A), 1m	0.05 A mit Telefonrelais
WGS4.024.2	24 VDC	ca. 110 dB(A), 1m	0.32 A
WGS4.048.2	48 VDC	ca. 110 dB(A), 1m	0.20 A

## Andere Spannungen auf Anfrage

## Spezialausführungen auf Anfrage

- Langsamschlag
- Einschlag
- seewasserbeständig

Technische Änderungen vorbehalten



**Comax Industrielle Signaltechnik AG**

Römerstrasse 6/Postfach

CH-4512 Bellach/Schweiz

Tel +41-(0)32-617 31 41 Fax +41-(0)32-617 31 40

e-mail: [info@comax.ch](mailto:info@comax.ch) internet: [www.comax.ch](http://www.comax.ch)

23.08.05  
D\_WGS3\_4