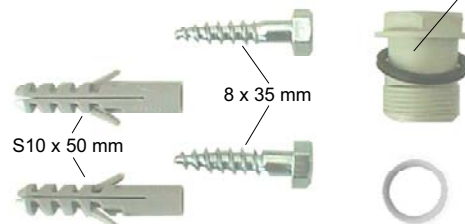
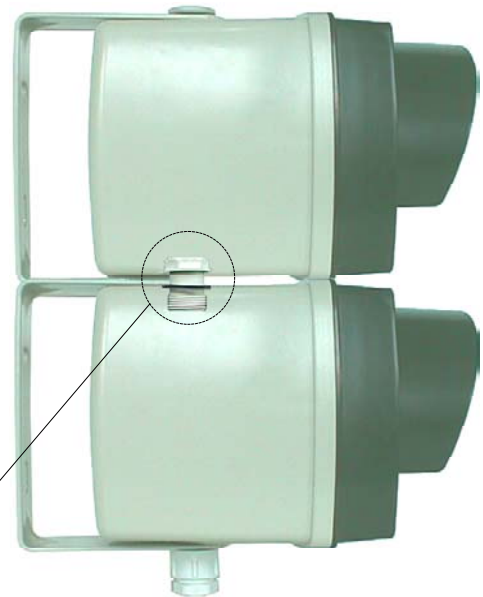
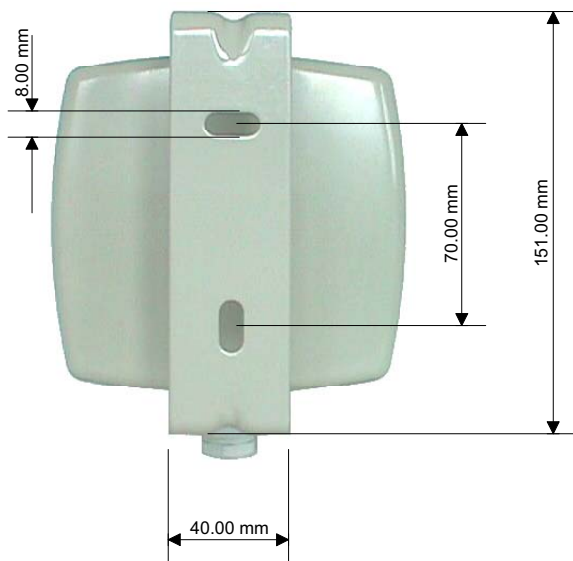
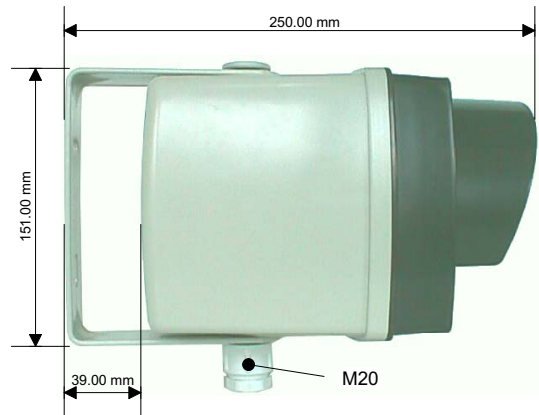
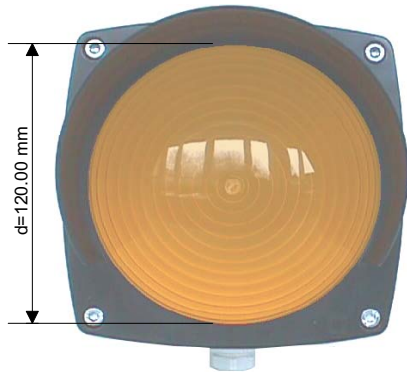
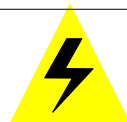
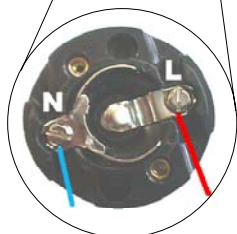


Montage/Anschluss montage/raccordement mounting/connection

SA



E27/MAX. 40W



Lebensgefahr durch elektrischen Strom!
Dieses Gerät darf nur durch autorisierte Elektrofachkräfte und elektrotechnisch unterwiesene Personen montiert und angeschlossen werden.

Electric current! Danger to life!
Only authorized or instructed persons may assemble and install this device.

Tension électrique dangereuse!
Seuls les personnes averties sont autorisées d'assembler et d'installer ces produits.

Comax Industrielle
Signaltechnik AG
Römerstrasse 6
CH-4512 Bellach
Switzerland
Phone #41 (0)32 617 31 41
Fax #41 (0)32 617 31 40
E-mail info@comax.ch
Internet <http://www.comax.ch>