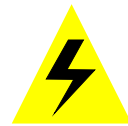
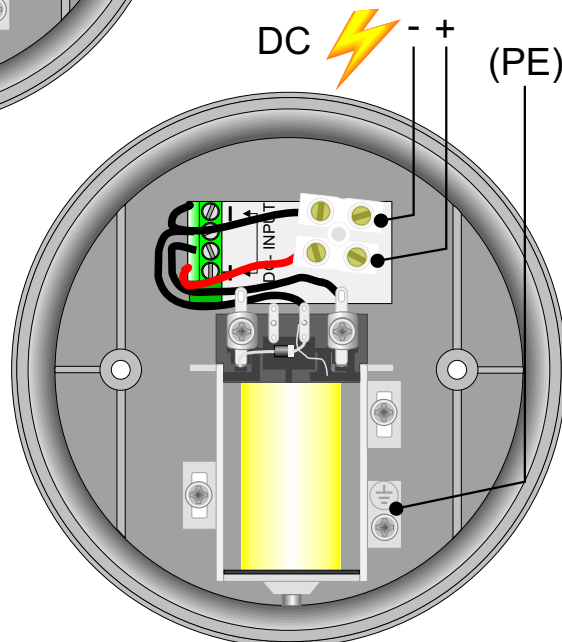
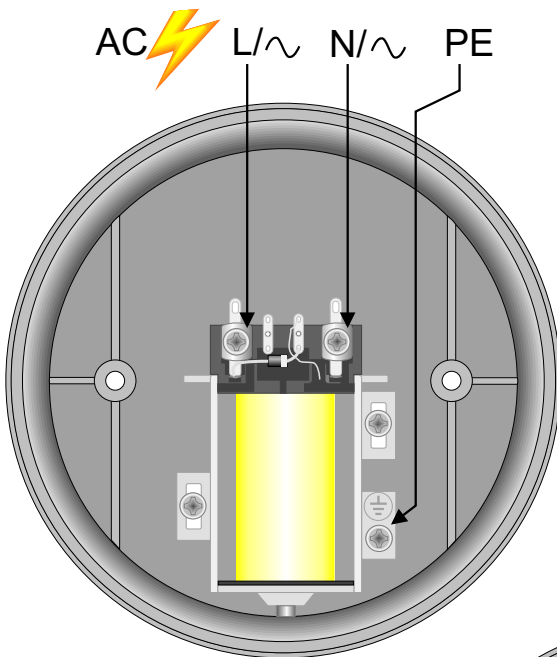
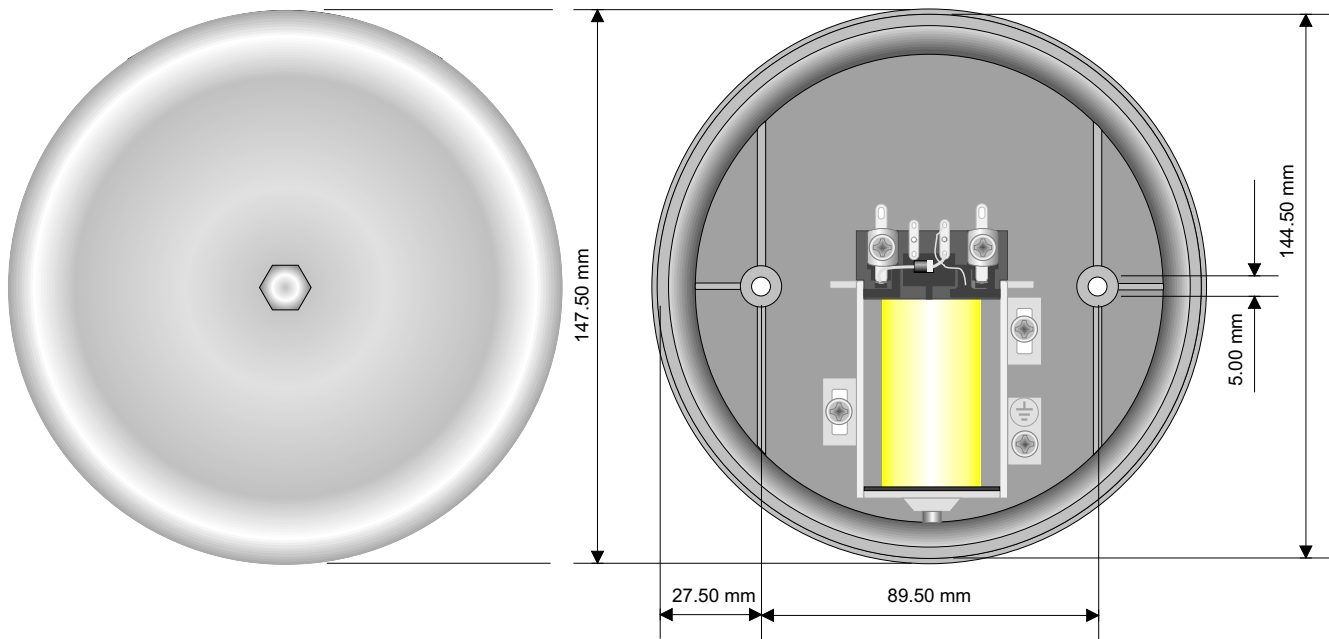


Montage/Anschluss  
 montage/raccordement  
 mounting/connection

UW



**Lebensgefahr durch elektrischen Strom!**  
 Dieses Gerät darf nur durch autorisierte Elektrofachkräfte und elektrotechnisch unterwiesene Personen montiert und angeschlossen werden.

**Electric current! Danger to life!**  
 Only authorized or instructed persons may assemble and install this device.

**Tension électrique dangereuse!**  
 Seuls les personnes averties sont autorisées d'assembler et d'installer ces produits.

Comax Industrielle  
 Signaltechnik AG  
 Römerstrasse 6  
 CH-4512 Bellach  
 Switzerland  
 Phone #41 (0)32 617 31 41  
 Fax #41 (0)32 617 31 40  
 E-mail [info@comax.ch](mailto:info@comax.ch)  
 Internet <http://www.comax.ch>