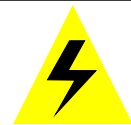
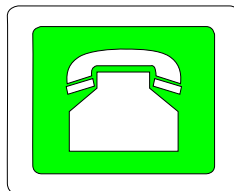
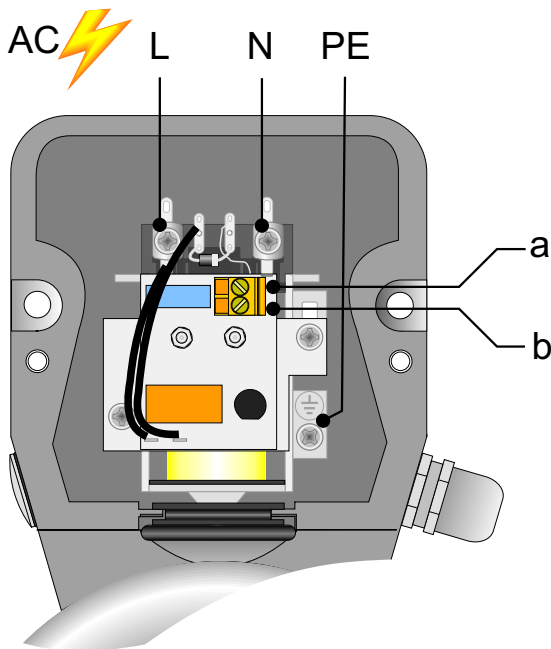
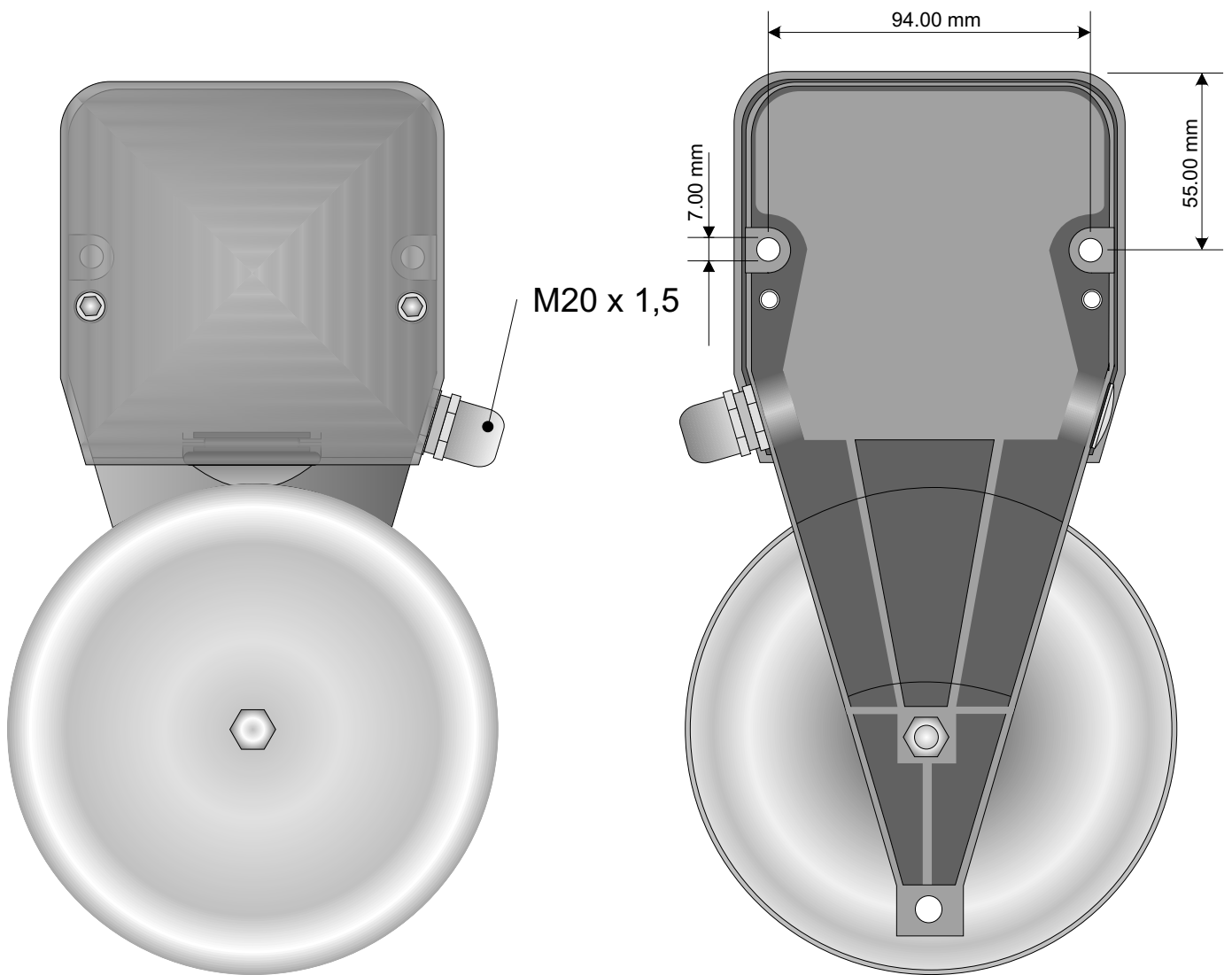


Montage/Anschluss
 montage/raccordement
 mounting/connection

WGS1.230.1003
 WGS3.230.1003



Lebensgefahr durch elektrischen Strom!
 Dieses Gerät darf nur durch autorisierte Elektrofachkräfte und elektrotechnisch unterwiesene Personen montiert und angeschlossen werden.

Electric current! Danger to life!
 Only authorized or instructed persons may assemble and install this device.

Tension électrique dangereuse!
 Seuls les personnes averties sont autorisées d'assembler et d'installer ces produits.

Comax Industrielle
 Signaltechnik AG
 Römerstrasse 6
 CH-4512 Bellach
 Switzerland
 Phone #41 (0)32 617 31 41
 Fax #41 (0)32 617 31 40
 E-mail info@comax.ch
 Internet <http://www.comax.ch>