

Elektronischer Schallgeber mit Xenon-Blitzleuchte AB105S

Comax
Signaltechnik



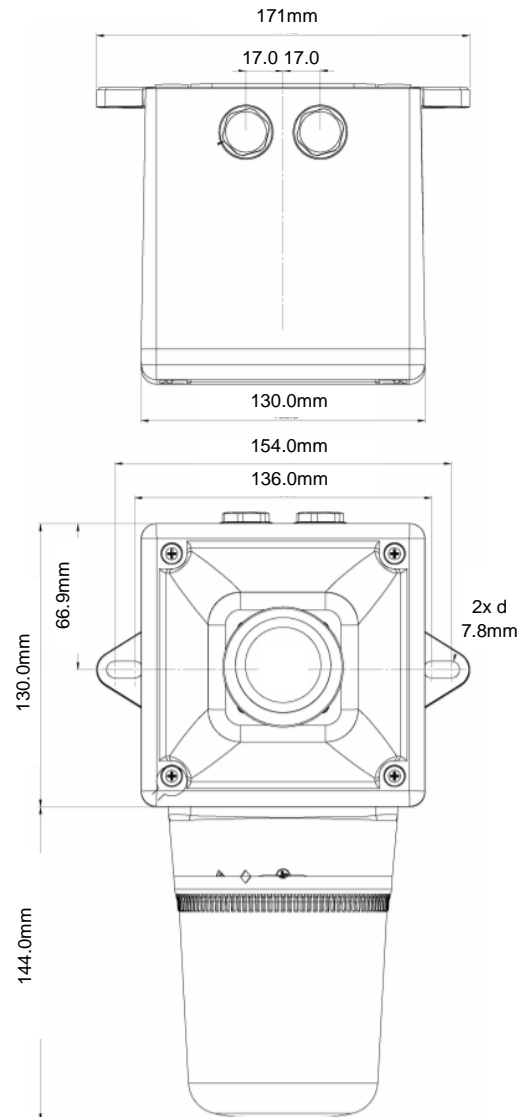
Allgemeine Informationen

Universeller elektronischer Schallgeber mit Xenon-Blitzleuchte. 64 verschiedene Alarmtöne und Lautstärke auf der Platine einstellbar. 4 Töne ansteuerbar. Hördistanz bis zu 60m. Automatische Synchronisation mehrerer Geräte. Blitzleuchte in verschiedenen Kalottenfarben. Gepolte Diode für Anwendungen in überwachten Schaltungen. Schutzgrad IP66.

Option: UL-Zulassung

Technische Daten

Leistung	106 dB(A)
Tonarten	Auswahl von 64 Tonarten (siehe Tontabelle)
Hördistanz	ca. 60m @ 1kHz
Alarmstufen	4 verschiedene Töne ansteuerbar
Synchronisation	automatisch
Betriebsart	Dauerbetrieb
Blitzleistung	5 Joule (ca. 250cd / klare Kalotte)
Blitzrate	1Hz (DC Geräte 1.5Hz und Doppelblitz)
Gehäuse	ABS schlagfest
Gehäusefarbe	Rot RAL 3000
Befestigungslaschen	2 seitliche Befestigungslaschen
Schutzart	IP66 nach EN60529
Temperaturbereich	-40°C bis + 66°C
Leitungseinführung	2x M20x1.5 mit Verschlussstopfen
-Anschluss	Klemmen 0.5 – 2.5mm ²
Gewicht	DC: 1.000kg AC: 1.250kg
Optionen	UL-Zulassung



Bestelldaten

Artikelnummer	Nennspannung	Leistung	Stromaufnahme Blitzleuchte / Schallgeber
AB105S.012.2*	10-15VAC	ca. 106dB(A), 1m / 5 Joule	600mA / 176mA
AB105S.024.2*	20-28VDC	ca. 106dB(A), 1m / 5 Joule	300mA / 33.5mA
AB105S.048.2*	42-54VDC	ca. 106dB(A), 1m / 5 Joule	250mA / 113mA
AB105S.024.7*	24VAC 50/60Hz	ca. 106dB(A), 1m / 5 Joule	300mA / 42.5mA
AB105S.115.7*	115VAC 50/60Hz	ca. 106dB(A), 1m / 5 Joule	70mA / 25mA
AB105S.230.7*	230VAC 50/60Hz	ca. 106dB(A), 1m / 5 Joule	35mA / 17mA

*Kalottenfarben 1=rot 2=orange, 3=gelb, 4=grün, 5=blau, 7=klar

Technische Änderungen vorbehalten

Comax
Signaltechnik

Comax Industrielle Signaltechnik AG, Thalstrasse 279, CH-4712 Laupersdorf/Schweiz
Tel +41-(0)32-617 31 41 E-mail mail@comax.ch Internet www.comax.ch