

Elektronischer Schallgeber mit Drehleuchte AB105R

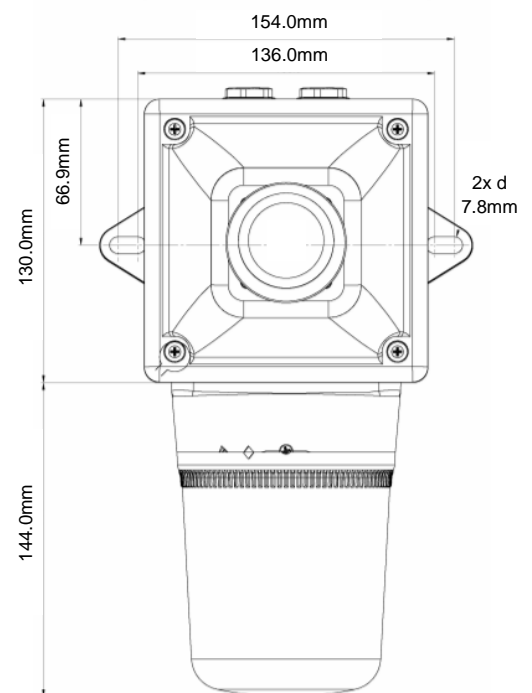
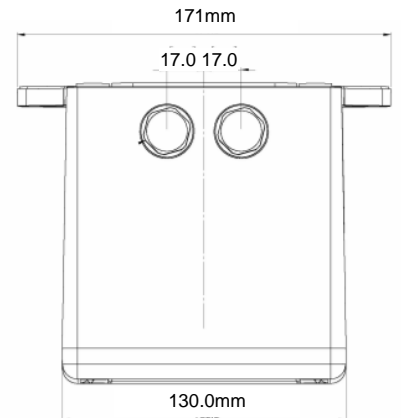
Comax
Signaltechnik



Allgemeine Informationen

Universeller elektronischer Schallgeber mit Halogen-Drehleuchte. 64 verschiedene Alarmtöne und Lautstärke auf der Platine einstellbar. 4 Töne ansteuerbar. Hördistanz bis zu 60m. Automatische Synchronisation mehrerer Geräte. Drehleuchte in verschiedenen Kalottenfarben. Gepolte Diode für Anwendungen in überwachten Schaltungen. Schutzgrad IP66.

Option: UL-Zulassung



Technische Daten

Leistung	106 dB(A)
Tonarten	Auswahl von 64 Tonarten (siehe Tontabelle)
Hördistanz	ca. 60m @ 1kHz
Alarmstufen	4 verschiedene Töne ansteuerbar
Synchronisation	automatisch
Betriebsart	Dauerbetrieb
Drehleuchte	Halogen 25W 125cd ca.180u/min
Gehäuse	ABS schlagfest
Gehäusefarbe	Rot RAL 3000
Befestigungslaschen	2 seitliche Befestigungslaschen
Schutzart	IP66 nach EN60529
Temperaturbereich	-40°C bis + 66°C
Leitungseinführung	2x M20x1.5 mit Verschlussstopfen
-Anschluss	Klemmen 0.5 – 2.5mm ²
Gewicht	DC: 1.000kg AC: 1.250kg
Optionen	UL-Zulassung

Bestelldaten

Artikelnummer	Nennspannung	Leistung	Stromaufnahme Drehleuchte / Schallgeber
AB105R.012.2	10-15VDC	ca. 106dB(A),1m	1720mA / 17mA
AB105R.024.2	18-30VDC	ca. 106dB(A),1m	910mA / 33.5mA
AB105R.115.7	115VAC/DC50/60Hz +/-10%	ca. 106dB(A),1m	216mA / 25mA
AB105R.230.7	230VAC/DC50/60Hz +/-10%	ca. 106dB(A),1m	117mA / 17mA

*Kalottenfarben 1=rot 2=orange, 3=gelb, 4=grün, 5=blau, 7=klar

Technische Änderungen vorbehalten



Comax
Signaltechnik

Comax Industrielle Signaltechnik AG, Thalstrasse 279, CH-4712 Laupersdorf/Schweiz
Tel +41-(0)32-617 31 41 E-mail mail@comax.ch Internet www.comax.ch