

Elektronischer Schallgeber mit LED-Multifunktionsleuchte AB105L

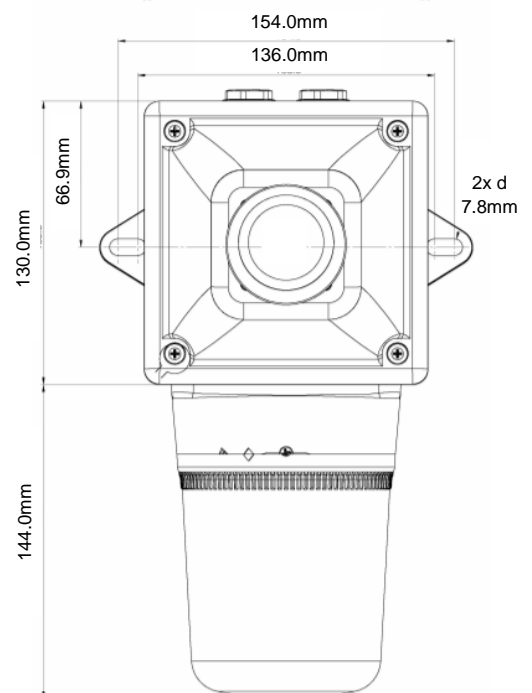
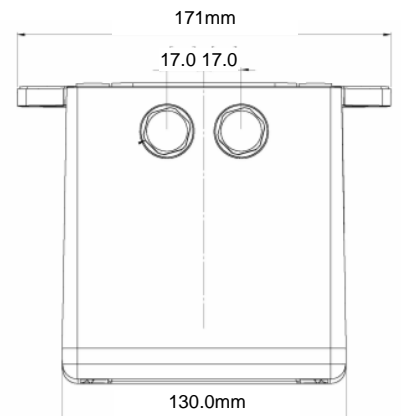
Comax
Signaltechnik



Allgemeine Informationen

Universeller elektronischer Schallgeber mit LED-Multifunktionsleuchte. 64 verschiedene Alarmtöne und Lautstärke auf der Platine einstellbar. 4 Töne ansteuerbar. Hördistanz bis zu 60m. Automatische Synchronisation mehrerer Geräte. Multifunktions LED-Leuchte in verschiedenen Kalottenfarben. Gepolte Diode für Anwendungen in überwachten Schaltungen. Schutzgrad IP66.

Option: UL-Zulassung



Technische Daten

Leistung	106 dB(A)
Tonarten	Auswahl von 64 Tonarten (siehe Tontabelle)
Hördistanz	ca. 60m @ 1kHz
Alarmstufen	4 verschiedene Töne ansteuerbar
Synchronisation	automatisch
Betriebsart	Dauerbetrieb
Leuchtmodi	Dauerlicht, 4 Drehleucht- und 4 Blitzmodi
Gehäuse	ABS schlagfest
Gehäusefarbe	Rot RAL 3000
Befestigungslaschen	2 seitliche Befestigungslaschen
Schutzart	IP66 nach EN60529
Temperaturbereich	-40°C bis + 66°C
Leitungseinführung	2x M20x1.5 mit Verschlussstopfen
-Anschluss	Klemmen 0.5 – 2.5mm ²
Gewicht	DC: 1.000kg AC: 1.250kg
Optionen	UL-Zulassung

Bestelldaten

Artikelnummer	Nennspannung	Leistung	Stromaufnahme LED-Leuchte / Schallgeber
AB105L.024.2*	10-50VDC	ca. 106dB(A),1m	250mA / 17mA bei 12VDC 250mA / 33.5mA bei 24VDC 250mA / 113mA bei 48VDC
AB105L.230.7*	90-253VAC/DC 50/60Hz	ca. 106dB(A),1m	90mA / 25mA bei 115VAC 50mA / 17mA bei 230VAC

*Kalottenfarben 1=rot 2=orange, 3=gelb, 4=grün, 5=blau, 7=klar

Technische Änderungen vorbehalten

Comax
Signaltechnik

Comax Industrielle Signaltechnik AG, Thalstrasse 279, CH-4712 Laupersdorf/Schweiz
Tel +41-(0)32-617 31 41 E-mail mail@comax.ch Internet www.comax.ch