

Blitzleuchte BLS5/15

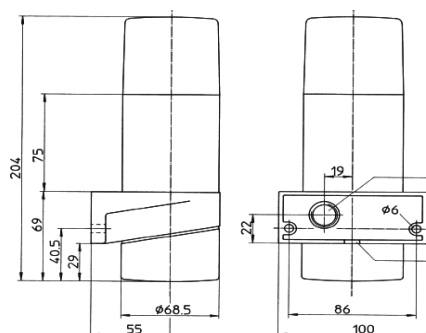
Comax
Signaltechnik

Allgemeine Informationen

Die Blitzleuchte BLS in ihren verschiedenen Ausführungen ist für die unterschiedlichsten Anwendungsbereiche geeignet: von der Sicherheitstechnik über die industrielle Automation bis zum Maschinenbau.

Technische Daten

Gehäuse	ABS, hellgrau
Kalotte	Polycarbonat
-Farbe	rot, orange, gelb, grün, blau, klar
Lebensdauer	ca. 2800 Betriebsstunden
Leitungseinführung	M16
Betriebsart	Dauerbetrieb
Blitzfrequenz	60 Blitze/Min
Schutzart	IP54 nach EN 60529
Gebrauchslage	frei
Temperaturbereich	-30°C bis +50°C
Gewicht	ca. 0.7 kg



Bestelldaten

Artikelnummer	Nennspannung	Leistung	Stromaufnahme
BLS15.024.2*	16-32 VDC	15 Joule	0.90 A
BLS15.230.7*	230 VAC	15 Joule 50-60 Hz	0.11 A
BLS5.012.2*	9-16 VDC	5 Joule	0.80 A
BLS5.024.2*	15-32 VDC	5 Joule	0.35 A
BLS5.024.7*	15-32 VAC	5 Joule 50-60 Hz	0.40 A
BLS5.230.7*	230 VAC	5 Joule 50-60 Hz	0.07 A

* Kalottenfarben 1 = rot, 2 = orange, 3 = gelb, 4 = grün, 5 = blau, 7 = klar

Technische Aenderungen vorbehalten



Comax
Signaltechnik

Comax Industrielle Signaltechnik AG, Thalstrasse 279, CH-4712 Laupersdorf/Schweiz
Tel +41-(0)32-617 31 41 E-mail mail@comax.ch Internet: www.comax.ch