

Elektronischer Schallgeber mit Drehleuchte AB121R

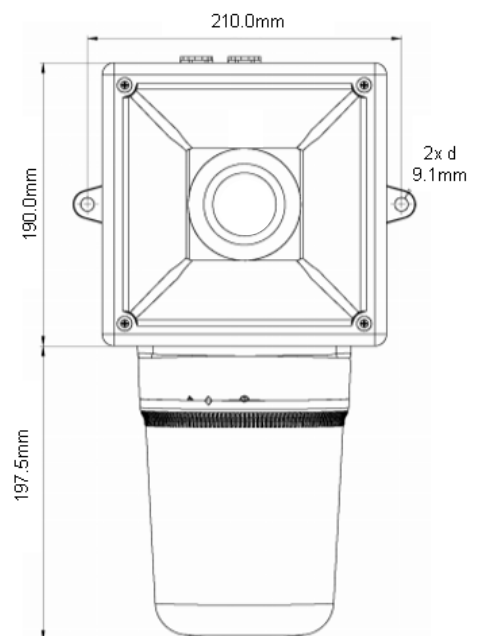
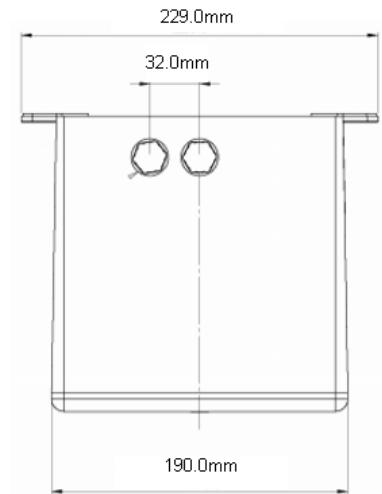
Comax
Signaltechnik



Allgemeine Informationen

Universeller elektronischer Schallgeber mit Halogen-Drehleuchte. 64 verschiedene Alarmtöne und Lautstärke auf der Platine einstellbar. 4 Töne ansteuerbar. Hördistanz bis zu 225m. Automatische Synchronisation mehrerer Geräte. Drehleuchte in verschiedenen Kalottenfarben. Gepolte Diode für Anwendungen in überwachten Schaltungen. Schutzgrad IP65.

Option: UL-Zulassung



Technische Daten

Leistung	118 dB(A)
Tonarten	Auswahl von 64 Tonarten (siehe Tontabelle)
Hördistanz	ca. 225m @ 1kHz
Alarmstufen	4 verschiedene Töne ansteuerbar
Synchronisation	automatisch
Betriebsart	Dauerbetrieb
Drehleuchte	Halogen 35W (max. 40W) 325cd ca. 180u/min
Gehäuse	ABS schlagfest
Gehäusefarbe	Rot RAL 3000
Befestigungslaschen	2 seitliche Befestigungslaschen
Schutzart	IP65 nach EN60529
Temperaturbereich	-40°C bis + 66°C
Leitungseinführung	2x M20x1.5 mit Verschlussstopfen
-Anschluss	Klemmen 0.5 – 2.5mm ²
Gewicht	DC: 2.300kg AC: 2.900kg
Optionen	UL-Zulassung

Bestelldaten

Artikelnummer	Nennspannung	Leistung	Stromaufnahme Drehleuchte / Schallgeber
AB121R.012.2	10-15VDC	ca. 118dB(A),1m	3000mA / 376mA
AB121R.024.2	18-30VDC	ca. 118dB(A),1m	1540mA / 430mA
AB121R.115.7	103.5-126.5VASC50/60Hz +/-10%	ca. 118dB(A),1m	338mA / 173mA
AB121R.230.7	207-253VAC50/60Hz +/-10%	ca. 118dB(A),1m	185mA / 105mA

*Kalottenfarben 1=rot 2=orange, 3=gelb, 4=grün, 5=blau, 7=klar

Technische Änderungen vorbehalten

Comax
Signaltechnik

Comax Industrielle Signaltechnik AG, Thalstrasse 279, CH-4712 Laupersdorf/Schweiz
Tel +41-(0)32-617 31 41 E-mail mail@comax.ch Internet www.comax.ch