

# Telefonhaube TSH404

**Comax**  
Signaltechnik

## Allgemeine Informationen

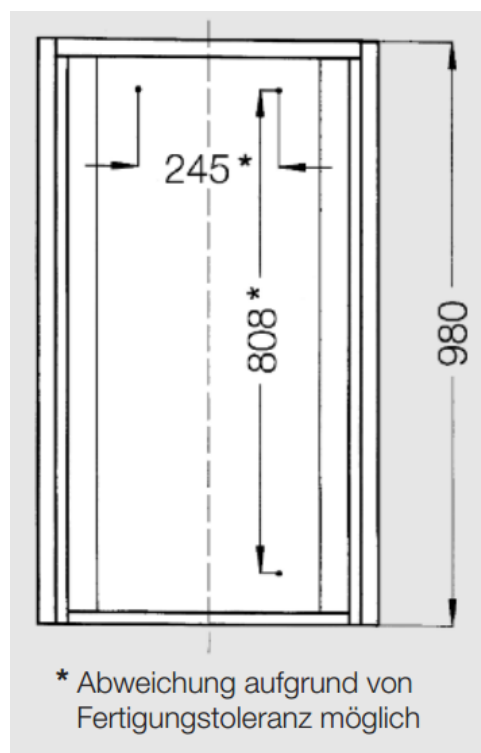
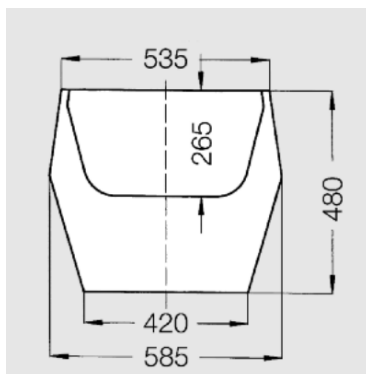
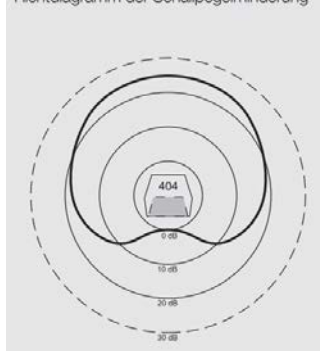
Kompakte Telefon-Schallschluckhaube aus Metall, GFK oder Kunststoff für hohe Anforderungen.  
Schalldämmung bis zu 25dB

Option: Untergestell UGT, Haube in Edelstahl

## Technische Daten

Material aussen	Stahlblech, GFK oder Kunststoff
-Farbe	gelb oder rot
Material innen	Lochblech ST37-2
Material Dämmung	Rockwool RAF-SE
Abmessungen	s. technische Zeichnung
Befestigung	Wandmontage oder auf Gestell (optional)
Gewicht	ca. 35 kg

Richtdiagramm der Schallpegelminderung



## Bestelldaten

Artikelnummer	Material	Farbe
TSH404.90101	Stahlblech	gelb, verzinkt, RAL 1023
TSH404.90113	Kunststoff	gelb
TSH404.90114	Stahlblech	rot, verzinkt, RAL 3020
TSH404.90115	Kunststoff	rot
TSH404.90122	GFK	gelb

Andere Farben auf Anfrage

Technische Änderungen vorbehalten



**Comax**  
Signaltechnik

Comax Industrielle Signaltechnik AG, Thalstrasse 279, CH-4712 Laupersdorf/Schweiz  
Tel +41-(0)32-617 31 41 E-mail mail@comax.ch Internet www.comax.ch