

Drehspiegelleuchte RTH3

Comax
Signaltechnik

Allgemeine Informationen

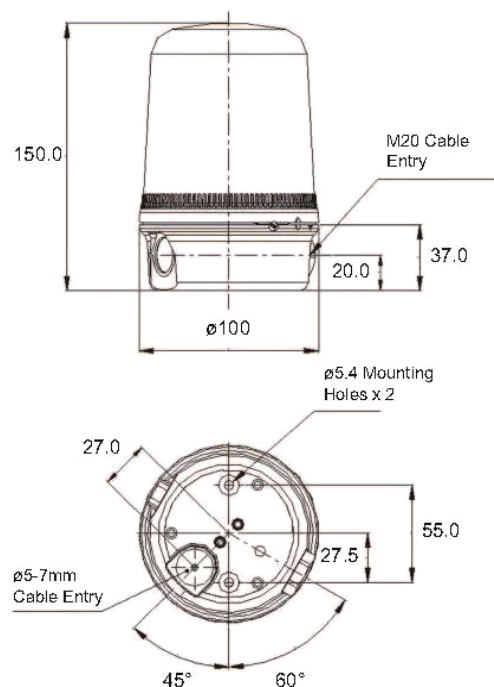
Kompakte Drehspiegelleuchte in modernem Design. Hoher Schutzgrad IP65.

Für Anwendungen im Anlagen- und Maschinenbau oder in der Gebäudetechnik.



Technische Daten

Abmessungen	Ø 100mm x 150mm
Gehäuse	PC
-Farbe	schwarz
Kalotte	PC
-Farben	rot, orange, gelb, grün, blau, klar
Glühlampe	20/25W, Halogen G6.35/GY6.35
Leistung	125cd (klare Kalotte)
Umgebungstemperatur	-25°C bis +50°C
Konstruktion	Bajonettverschluss mit Sicherungsschraube
Betriebsart	Dauerbetrieb
Drehzahl	180 Umdrehungen/Min.
Lebensdauer	>5'000 Stunden
Befestigung	Oberflächenmontage, Wandmontage, Standfuss
Anschluss	Kabeleinführung im Boden Ø 5-7mm oder seitlich M20
Schutzart	IP65 nach EN60529
Gewicht	370g



All dimensions in mm.

Bestelldaten

Artikelnummer	Nennspannung	Leistung	Stromaufnahme
RTH3.012.2*	12VDC	20W	1720mA
RTH3.024.2*	24VDC	20W	910mA
RTH3.115.7*	115VAC/VDC	25W	216mA
RTH3.230.7*	230VAC/VDC	25W	117mA

Kalottenfarben 1 = rot, 2 = orange, 3 = gelb, 4 = grün, 5 = blau, 7 = klar

Zubehör Montagewinkel, Standfuss (140mm)

Technische Änderungen vorbehalten



Comax
Signaltechnik

Comax Industrielle Signaltechnik AG, Thalstrasse 279, CH-4712 Laupersdorf/Schweiz
Tel +41-(0)32-617 31 41 E-mail mail@comax.ch Internet: www.comax.ch