



Exploline

ExII-Signalupe / Signalling hooter / Avertisseur sonor antidéflagrant dGH21/dRGH21

dGH21/dRGH21



Bestelldaten / Ordering data / Référence à la commande

Type Type Type	Nennspannung Rated voltage Tension nominale	Toleranz Tolerance Tolérance	Stromaufnahme Current consumption Consommation
dGH21	6 V _{AC} 50 Hz	+10%/-15%	2,30 A *
dGH21	12 V _{AC} 50 Hz	+10%/-15%	1,20 A *
dGH21	24 V _{AC} 50 Hz	+10%/-15%	0,65 A *
dGH21	42 V _{AC} 50 Hz	+10%/-15%	0,30 A *
dGH21	48 V _{AC} 50 Hz	+10%/-15%	0,35 A *
dGH21	60 V _{AC} 50 Hz	+10%/-15%	0,25 A *
dGH21	110 V _{AC} 50 Hz	+10%/-15%	0,15 A *
dGH21	120 V _{AC} 60 Hz	+10%/-15%	0,15 A *
dGH21	230 V _{AC} 50 Hz	+10%/-15%	0,07 A
dGH21	240 V _{AC} 60 Hz	+10%/-15%	0,07 A
dGH21	6 V _{DC}	+10%/-15%	1,00 A *
dGH21	12 V _{DC}	+10%/-15%	0,60 A *
dGH21	24 V _{DC}	+10%/-15%	0,30 A
dGH21	48 V _{DC}	+10%/-15%	0,17 A *
dGH21	60 V _{DC}	+10%/-15%	0,15 A *
dGH21	110 V _{DC}	+10%/-15%	0,08 A *
dGH21	220 V _{DC}	+10%/-15%	0,05 A *
dRGH21	230 V _{AC} 50 Hz	+10%/-15%	0,07 A *

* Varianten nur auf Anfrage lieferbar /
Variants only available on request /
Autres modèles uniquement sur
demande

- **Akustische Signalupe für den Einsatz in gasexplosionsgefährdeten Bereichen der Zonen 1, 2, 21 und 22**
- **Schutzklasse II**
- **Überspannungskategorie II**
- **Schutzart IP 66**
- **Gleichstromausführung mit elektronischem Unterbrecher**
- **Kunststoffgehäuse**

- **Acoustic signalling hooter for use in areas with explosive gas atmospheres in Zone 1, 2, 21 and 22**
- **Insulation class II**
- **Overvoltage category II**
- **Protection category IP 66**
- **D.C. version with electronic contact breaker**
- **Plastic enclosure**

- **Avertisseur sonor pour l'utilisation dans les zones à risques d'explosion de gaz des zones 1, 2, 21 et 22**
- **Classe d'isolation II**
- **Catégorie de surtension II**
- **Indice de protection IP 66**
- **Version en courant continu avec interrupteur électronique**
- **Boîtier en plastique**

CE-Zeichen

Wir erklären hiermit, dass sich dieses Produkt in Übereinstimmung mit den grundlegenden Sicherheits- und Gesundheitsanforderungen der ATEX-Richtlinie 2014/34/EU, der EMV-Richtlinie 2014/30/EU, der Niederspannungsrichtlinie 2014/35/EU und der RoHS-Richtlinie 2011/65/EU befindet.

Die entsprechenden Normen, technischen Regeln und Spezifikationen entnehmen Sie bitte der beigefügten Konformitätserklärung und den Konformitätserklärungen auf unserer Website.

CE symbol

We hereby declare this product is in compliance with the Essential Health and Safety Requirements of ATEX Directive 2014/34/EU, EMC Directive 2014/30/EU, Low Voltage Directive 2014/35/EU and RoHS Directive 2011/65/EU.

The appropriate standards, technical regulations and specifications you can take from the attached conformity declaration and the conformity declarations on our Website.

Marque CE

Nous déclarons, par la présente, que ce produit est en conformité avec les exigences fondamentales de sécurité et de santé, définies par la directive ATEX 2014/34/UE, la directive CEM 2014/30/UE, la directive sur la basse tension 2014/35/UE et la directive RoHS 2011/65/UE

Les normes, règles techniques et spécifications applicables sont précisées dans la déclaration de conformité fourni et dans les déclarations de conformité sur notre site Internet.

Anwendung

Die Signalupe dGH21 wurde zum Warnen, Rufen und Melden in explosionsgefährdeten Bereichen der Gruppe II und für raue Umgebungsbedingungen entwickelt. Die Signalupe erzeugt einen Schallpegel von ca. 105 dB(A) in 1m Abstand.

Der charakteristische Hupton hebt sich gut von höherfrequenten Umgebungsgeräuschen ab.

Die Signalupe ist für die gängigen Versorgungsspannungen lieferbar. Die Ausführung dRGH21 beinhaltet ein Telefonrufrelais und gibt die Signale im Takt des aufgeschalteten Telefonrufes wieder.

Aufbau

Der Explosionsschutz wird durch den druckfesten Einbauraum und den Anschlussraum in der Zündschutzart "erhöhte Sicherheit" gewährleistet. Der druckfeste Raum beinhaltet das elektromagnetische Antriebssystem und bei der Ausführung dRGH21 zusätzlich das Telefonrufrelais. Die Hupenmembran ist außerhalb des druckfesten Raumes unter einem Verschlussdeckel mit der zugehörigen Schallführung untergebracht. Das Gehäuse ist vollständig aus Kunststoff gefertigt. Hierdurch wird zum einen der Korrosionsschutz gewährleistet, zum anderen wird die Schutzklasse II realisiert. Ein Potentialausgleichsleiter ist daher nicht erforderlich. Geringes Gewicht bei hoher Robustheit sind weitere Merkmale der Konstruktion. Alle Gleichstromausführungen sind mit einem elektronischem Unterbrecher ausge-

stattet. Gegenüber herkömmlichen Lösungen wird dadurch die Lebensdauer entscheidend verlängert.

Recycling

Die Komplettentsorgung der Geräte erfolgt über den Elektronik Abfall. Bei Demontage des Gerätes sind die Komponenten Kunststoff, Metalle und Elektronik separat zu entsorgen.

Montage

Die Signalupe ist für Wand- und Deckenmontage geeignet. Die Anbaumaße sind dem Maßbild (siehe Seite 5) zu entnehmen. Befestigungselemente und Untergrund müssen das Gewicht des Gerätes (ca. 5,5 kg) tragen können. Die im Lieferumfang enthaltenen Wandhalterung (einschl. Montagematerial) montieren Sie bitte wie auf dem Bild 1 (siehe Seite 5) dargestellt. Dabei ist zu beachten, dass die Nasen des Sicherungsbleches in die Aushebungen des Wandhalters greifen können.

Anschließen und Einstellen

Das Anschließen und Einstellen des Gerätes darf nur durch unterwiesenes Fachpersonal erfolgen. Es sind die Vorschriften und Hinweise des jeweiligen Landes zum Anschalten an das öffentliche Telefonnetz bzw. an private Nebenstellenanlagen zu beachten. Nachfolgende Anschluss- und Einstellvorschriften sind einzuhalten. Es sind die Vorschriften zum Anschalten an das Versorgungsnetz zu beachten. Netzanschluss an Klemme 1 und 4. Die Verbindung zu weiteren Geräten an Klemme 2

und 3 (siehe Bild 2 auf Seite 5). Bei Nutzung des Telefonrufrelais erfolgt der Netzanschluss an Klemme 1 und 2 und der Telefonanschluss an Klemme 3 und 4 (siehe Bild 3 auf Seite 5). Auf sichere Trennung zwischen Telefon und Netzanschluss achten. Zur Montage der KLE sind nur geeignete Werkzeuge zulässig! Der Kabelanschluss ist nur für fest verlegte Leitungen geeignet. Bei den werkseitig bestückten KLE ist die beigefügte Betriebsanleitung zu beachten.

Hinweis

Der Anschluss und die Inbetriebnahme des Gerätes darf nur durch einen Fachmann erfolgen, ebenso wie eventuelle Reparaturen mit Originalersatzteilen. Die Verwendung abweichender Ersatzteile kann zu Sach- und/oder Personenschäden führen. Hinweis: Jede Hupe wird im Werk eingestellt. Sollte sich der Ton nach einer bestimmten Betriebszeit verstellen, so kann das Einstellen des Stößels im Gerät durch eine Fachkraft wie folgt durchgeführt werden (siehe Einstellhinweis auf Seite 5):

- Gerät öffnen, ACHTUNG: Spannungsführende Teile
- Nennspannung anlegen
- Pos. 1 auf Abstand ca. 35 mm einstellen
- Pos. 3 lösen
- Pos. 2 drehen, bis der Ton laut und klar ist (kein Klappern)
- Pos. 3 wieder anziehen
- Gerät schließen
- Diese Einstellarbeiten dürfen nur außerhalb des explosionsgefährdeten Bereiches ausgeführt werden.

Technische Daten

Gehäuse	Glasfaserverstärktes Polyester
Gehäusefarbe	Das Anziehdrehmoment der Deckelschrauben beträgt 1,2 ... 1,5 Nm schwarz oder rot
Schutzklasse	II (kein Potentialausgleich erforderlich)
Schutzart	IP 66 (gemäß IEC 529/EN 60529)
Kabeldurchmesser	Ø 5,5 bis 13,0 mm
Kabeleinführung	1x M20 x 1,5 und Verschlussstopfen M20 x 1,5 wahlweise 2x Kabeleinführung M20 x 1,5 bei der Ausführung dRGH21
Zündschutzarten	II 2 G Ex d e IIC T5 / T6 Gb II 2 D Ex tb IIIC T95°C / T80°C Db
Betriebstemperatur	-20°C bis +75°C (T5) / -20°C bis +70°C (T6)
Lagertemperatur	-20°C bis +80°C
Betriebsart	Dauerbetrieb nach IEC34; DIN EN 60034-1; VDE 0530 Niveau S1
Betriebsgebrauchslage	beliebig durch drehbare Bügelmontage Vorzugsweise Schallaustritt nach vorne oder nach unten
Betriebsbedingungen	in Räumen oder im Freien
Anschlussklemmen	1,5 mm ² feindrähtig / 2,5 mm ² eindrähtig
Schalldruckpegel	ca. 105 dB(A) in 1m Entfernung
EG-Baumusterbescheinigung	PTB 01 ATEX 1063
Abmessungen	ca. 210 x 190 x 190 mm
Gewicht	ca. 5,5 kg

Application

The signalling hooter dGH21 was developed for warning, calling and indicating purposes in areas with explosive atmospheres in group II and for rough ambient conditions. The signalling hooter produces a sound volume of approx. 105 dB(A) at 1 meter distance.

The characteristic hooting sound can be clearly heard above any other higher-frequency sounds in the area. The signalling hooter is available in most of the common voltages. The dRGH21 comprises a telephone calling relay and reproduces the signals in the pulse rate of the overriding telephone call.

Design

The explosion protection is given through the flameproof chamber and the chamber „increased safety“. The flameproof chamber contains the electromagnetic drive system and, for the dRGH21, an additional telephone calling relay. The signal membrane is mounted outside of the flameproof room beneath a closing cap with the appropriate sound control. The enclosure is made completely of plastic thus guaranteeing protection from corrosion and insulation class II.

Equipotential bonding is not necessary. Furthermore the construction is low-weight and highly robust. All d.c. versions are equipped with an electronic contact breaker which considerably increases

service life compared with other commercially available devices.

Recycling

The device can be disposed of completely as electronic waste. When the device is disassembled, plastics, metals and electronics are to be disposed of separately.

Assembly

The signalling hooter is suitable for either wall or ceiling mounting. Please refer to Page 5 for mounting dimensions. All fixing elements and bases must bear the weight of the device (approx. 5.5 kg). The wall fixtures are part of the scope of delivery, (including assembly material) according to Figure 1 on page 5. Make sure the catches of the safety plate fit in the openings in the wall bracket.

Connecting and adjusting

The device may only be connected and adjusted by qualified personnel. The regulations and instructions of the respective country regarding connection to the public telephone network and/or to private branch exchanges (PBX) have to be considered. The following regulations concerning connection and adjustment are to be observed. Regulations regarding connection to the mains must also be observed. Mains connection at terminals 1 and 4. Connection to other devices

at terminals 2 and 3 (see Fig. 2 on page 5). When using the telephone calling relay connect mains to terminals 1 and 2 and the telephone connection to terminals 3 and 4 (see Fig. 3 on page 5).

Use only suited tools for installing the cable glands. The cable connection is suited only for permanent cables. In case of factory fitted cable glands the attached operating instructions have to be considered.

Remarks

The device may only be connected and placed into operation by a qualified person. This also applies to any repairs carried out using original parts. The use of other spare parts can lead to material damage and injury to persons.

N.B. Each signalling horn is adjusted in the factory. Should the sound alter after a certain number of operating hours, a qualified person can adjust the tappet in the device as follows (see the remarks on adjustment on page 5):

- Open the device
WARNING: live parts
- Apply rated voltage
- Adjust item 1 approx. 35 cm distance
- Release item 3
- Turn item 2 until sound is loud and clear (no rattling)
- Tighten item 3 again
- Close device

Technical specification

Enclosure	Fiberglass reinforced polyester The locking torque of the upper part screws is: 1.2 ... 1.5 Nm
Colour of enclosure	black or red
Insulation class	II (no equipotential bonding necessary).
Protection category	IP66 (acc. IEC 529/EN60529)
Cable diameter	Ø 5.5 to 13.0 mm
Cable glands	1x M20 x 1.5 and vent plugs M20 x 1.5 optionally 2x cable entry M20 x 1.5 for design dRGH21
Explosion categories	II 2 G Ex d e IIC T5 / T6 Gb II 2 D Ex tb IIIC T95°C / T80°C Db
Operating temperature	-20°C to +75°C (T5) / -20°C to +70°C (T6)
Storage temperature	-20°C to +80°C
Operating mode	Continuous operation as per IEC34; DIN EN 60034-1; VDE 0530 Level S1
Operating utilization position	As required via rotatable bracket mounting Sound outlet preferably to the front or downwards
Operating conditions	Inside or outside
Connecting terminals	1.5 mm ² stranded wire / 2.5 mm ² solid wire
Sound pressure level	approx. 105 dB(A) at 1 meter distance
EC-type-examination certificate	PTB 01 ATEX 1063
Dimensions	Approx. 210 x 190 x 190 mm
Weight	Approx. 5.5 kg

Application

L'avertisseur sonore dRGH21 a été construit pour avertir, appeler et signaler efficacement dans des zones à risques d'explosion du groupe II et sous des conditions d'environnement industriel difficiles. La puissance sonore de l'avertisseur est d'environ 105 dB(A) à 1 mètre de distance. Le son caractéristique de klaxon de l'avertisseur se différencie bien des bruits ambiants de fréquence plus haute. L'avertisseur sonore est disponible pour toutes les tensions d'alimentation courantes. La version dRGH21 équipée d'un relais d'appel téléphonique permet la diffusion des signaux en cadence de l'appel téléphonique annoncé.

Construction

La protection antidéflagrante est garantie par le compartiment de montage antidéflagrant et le compartiment de jonction en « sécurité augmentée ». Le système d'entraînement électromagnétique est logé dans le compartiment antidéflagrant et de même le relais d'appel téléphonique de la version dRGH21. La membrane du klaxon se trouve hors du compartiment antidéflagrant sous un couvercle d'obturation avec une conduite acoustique correspondant. Le boîtier est entièrement construit en plastique afin de résister à la corrosion et de réaliser la classe d'isolation II. Une liaison équipotentielle n'est pas à prévoir. Autres points forts de l'avertisseur sonore sont son poids faible et sa construction robuste. Toutes les versions en courant continu disposent d'un interrupteur électronique. En comparaison des constructions traditionnelles, cette

conception prolonge considérablement la longévité de l'appareil.

Recyclage

Pour la dépollution complète des appareils utiliser des conteneurs pour déchets électroniques. En cas de démontage de l'appareil séparer les déchets plastiques, métalliques et électroniques.

Montage

L'avertisseur est conçu pour le montage mural et la suspension au plafond. Pour les dimensions se reporter à la page 5, fig. « Dimensions ». Les pièces de fixation et la surface doivent posséder une structure permettant de recevoir en toute sécurité le poids de l'appareil qui est d'environ 5,5 kg. Pour le montage du support mural inclus dans la fourniture (y compris le matériel de montage) se reporter à la figure 1 à la page 5. Il faut veiller à ce que les ergots du frein en tôle puissent engrener dans les entailles du support mural.

Raccordement et ajustage

Le raccordement et l'ajustage de l'appareil ne doivent être réalisés que par un personnel qualifié. Il est obligatoire d'observer les prescriptions et indications du pays respectif concernant le raccordement au réseau téléphonique public respectivement à des centraux auxiliaires. Veuillez observer les prescriptions suivantes concernant le raccordement et l'ajustage ainsi que les prescriptions concernant le raccordement au réseau d'alimentation. Raccorder la connexion de réseau aux bornes 1 et 4. Pour le raccordement d'autres appareils utiliser les bornes 2 et 3 (voir fig. 2 à la page 5). En utilisant le relais d'appel

téléphonique raccorder le relais aux bornes 1 et 2 et le raccordement téléphonique aux bornes 3 et 4 (voir fig. 3 à la page 5). Veiller à la séparation correcte du téléphone et du raccordement au réseau. Pour le montage du KLE, seulement des outils appropriés sont autorisés! Le raccord de câble ne convient que pour des câbles posés de façon fixe. Pour les entrées de câbles équipées à l'usine, le mode d'emploi fourni doit être observé.

Nota

Le raccordement et la mise en service ne doivent être réalisés que par un personnel qualifié. Il en est de même pour des réparations éventuelles en utilisant des pièces d'origine. L'utilisation des pièces d'autres origines peut engendrer des dommages matériels et/ou corporels pour l'utilisateur.

Nota : Tous les avertisseurs sont ajustés par le fabricant. S'il s'avère nécessaire de rajuster le son après une certaine période de fonctionnement, le rajustage de l'appareil peut être effectué par un personnel qualifié de la façon suivante (voir les consignes d'ajustement à la page 5):

- Ouvrir l'appareil. ATTENTION aux éléments sous tension !
- Appliquer la tension nominale.
- Ajuster la pos. 1 à une distance de 35 mm.
- Desserrer la pos. 3.
- Tourner la pos. 2 jusqu'à ce que le son soit fort et clair (pas de cliquetis à entendre).
- Resserrer bien la pos. 3.
- Fermer l'appareil.
- Ces travaux d'ajustage doivent être effectués uniquement hors de l'atmosphère explosive !

Données techniques

Boîtier	polyester renforcé à la fibre de verre Le couple de serrage des vis du boîtier est compris entre 1,2 et 1,5 Nm
Couleur du boîtier	noir ou rouge
Classe d'isolation	II (pas de liaison équipotentielle à prévoir)
Indice de protection	IP 66 (selon IEC 529/EN 60529)
Diamètre de câble	Ø 5,5 à 13,0 mm
Entrée de câble	1x M20 x 1,5 et bouchon d'obturation M20 x 1,5 ou choix 2x entrée de câble M20 x 1,5 pour la version dRGH21
Modes de protection	II 2 G Ex d e IIC T5 / T6 Gb II 2 D Ex tb IIIC T95°C / T80°C Db
Température d'utilisation	-20°C à +75°C (T5) / -20°C à +70°C (T6)
Température de stockage	-20°C à +80°C
Mode de fonctionnement	fonctionnement continu suivant IEC34; DIN EN 60034-1; VDE 0530 Niveau S1
Position d'utilisation	toutes position, dû au support rotatif, de préférence l'abat-son en avant ou vers le bas) à l'intérieur et à l'extérieur
Conditions d'utilisation	
Bornes de raccordement	1,5 mm ² fils minces / 2,5 mm ² unifilaire
Puissance sonore	env. 105 dB(A) à 1 m de distance
Attestation examen CE de type	PTB 01 ATEX 1063
Dimensions	environ 210 x 190 x 190 mm
Poids	env. 5,5 kg

Montage Wandhalterung / Wall mounting / Montage support mural

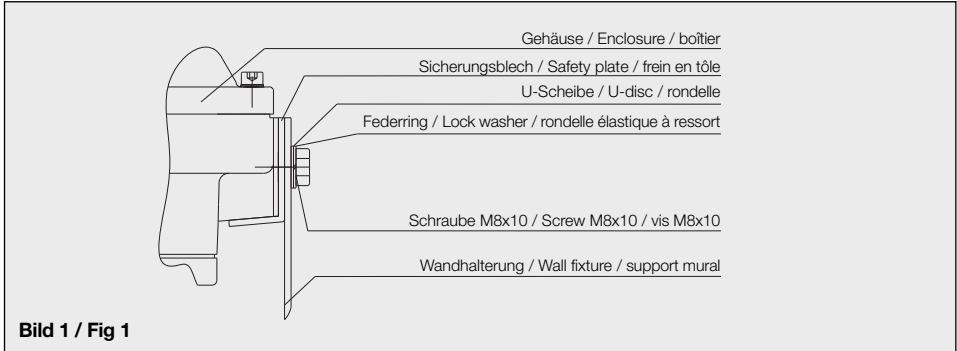


Bild 1 / Fig 1

Anschlussplan / Terminal connecting plan / Schéma de raccordement

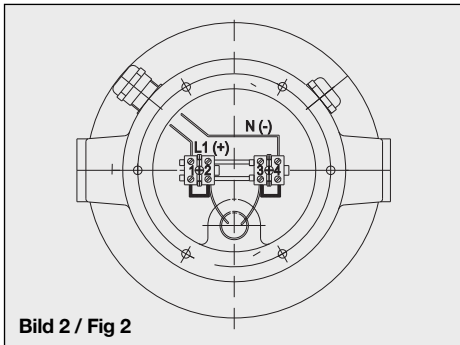
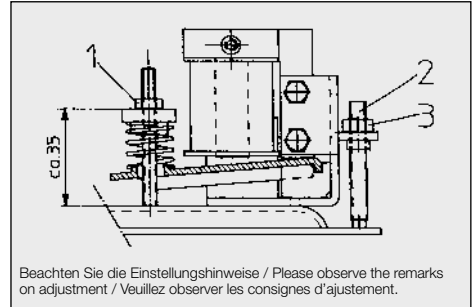


Bild 2 / Fig 2

Einstellungshinweis / Remarks on adjustment / Ajustement



Beachten Sie die Einstellungshinweise / Please observe the remarks on adjustment / Veuillez observer les consignes d'ajustement.

Anschlussplan – Ausf. Rufrelais / Terminal connecting plan for calling relay version / Schéma de raccordement – Version avec relais téléphonique

Kabeleinführung für Netzspannung / Cable inlet for mains voltage / Entrée de câble pour tension de réseau 230 V_{ac}/50 Hz

max. abisolierte Mantellänge / max. insulated sheathing length / Longueur dénudée de l'enveloppe de câble max. 35 mm

Kabeleinführung für Rufspannung / Cable inlet for ringing voltage / Entrée de câble pour tension d'appel

max. abisolierte Mantellänge / max. insulated sheathing length / Longueur dénudée de l'enveloppe de câble max. 35 mm

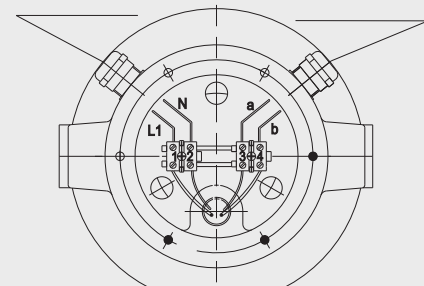
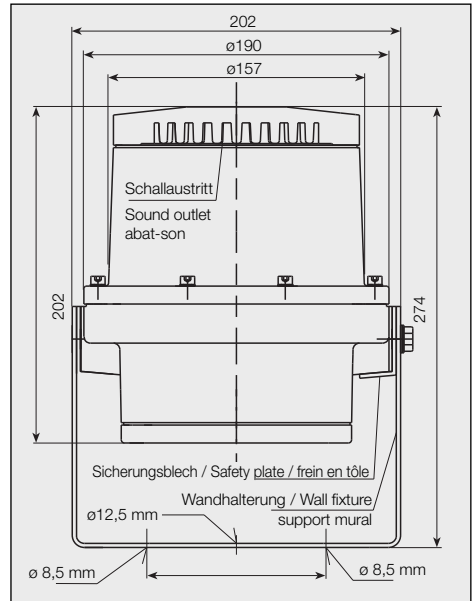


Bild 3 / Fig 3

Maßbild / Dimensions / Dimensions [mm]



Benutzerinformation
Nachstehende Warn- und Sicherheitshinweise sind besonders zu beachten:
Der Anschluss und die Installation des Gerätes haben unter Beachtung der angegebenen Zündschutzart gemäß den vorgeschriebenen Errichtungsvorschriften von einem unterwiesenen Fachkraft zu erfolgen.
Dieses Gerät ist in Schutzklasse II aufgebaut und darf nur an der vorgeschriebenen Spannung angeschlossen und betrieben werden. Die Polaritätsangaben sind zu beachten.
Es ist darauf zu achten, dass das Gehäuse nicht beschädigt wird.
Bei Betrieb des Gerätes in gewerblichen Einrichtungen sind die Unfallverhütungsvorschriften der gewerblichen Berufsgenossenschaften für elektrische Anlagen und Betriebsmittel zu beachten.
Das Betriebsmittel darf nur unter den angegebenen Umgebungsbedingungen betrieben werden. Widrige Umgebungsbedingungen können zur Beschädigung des Gerätes führen und damit zu einer evtl. Gefahr für das Leben des Benutzers.
Solche widrigen Umgebungsbedingungen können sein: <ul style="list-style-type: none"> • zu hohe Luftfeuchtigkeit (>75% rel., kondensierend) • Nässe, Stäube (Schutzart beachten) • brennbare Gase, Dämpfe, Lösungsmittel, die nicht durch die Zündschutzart des Gerätes abgedeckt sind. • zu hohe Umgebungstemperaturen (T_a > +75°C bei Temperaturklasse T5) (T_a > +70°C bei Temperaturklasse T6) • zu niedrige Umgebungstemperaturen (<-20°C)
Der für das Gerät angegebene Umgebungstemperaturbereich darf während des Betriebes weder unter- noch überschritten werden.
Die vorgeschriebene Betriebsgebrauchslage des Gerätes ist zu berücksichtigen.
Vorgeschriebene Betriebsarten sind einzuhalten.
Instandsetzungsarbeiten dürfen nur vom Hersteller selbst oder von einer vom Hersteller beauftragten Person bei Durchführung einer erneuten Stückprüfung für das Gerät durchgeführt werden. Einstellarbeiten im druckfesten Raum des Gerätes dürfen nur vom Hersteller selbst oder von autorisiertem Fachpersonal nach einer vom Hersteller besonders dafür herausgegebenen Anweisung durchgeführt werden. Müssen

User information
The following remarks regarding warnings and safety are to be observed:
The installation and adjustment of the device must be carried out by qualified personnel in accordance with the prescribed installation regulations taking the specified protection class into account.
This device has been constructed in insulation class II and may only be connected to and operated on the prescribed voltage. Please observe the information regarding polarity.
Care must be taken not to damage the enclosure of the device.
If the device is operated in commercial equipment, the Accident Prevention Regulations of the Employer's Liability Insurance Association for electrical units and equipment are to be observed.
The equipment may only be operated under the prescribed environmental conditions. Unfavourable environmental conditions can lead to damage of the device and thus present a potential danger for the user.
Unfavourable environmental conditions could include: <ul style="list-style-type: none"> • Humidity of air too high (> 75% rel, condensing) • Moisture, dust (Observe degree of protection) • Flammable gases, vapours, solvents not covered by the type of protection for the device • Ambient temperature too high (T_a > +75°C temperature class T5) (T_a > +70°C temperature class T6) • Ambient temperature too low (< -20°C)
During operation of the device the temperature must not exceed nor fall below the prescribed range of ambient temperatures.
The position of use prescribed for the device must be observed.
The prescribed modes of operation must be complied with.
Maintenance work may only be carried out by the manufacturer or by a person authorized by the manufacturer when carrying out a renewed routine test for the device.

Informations à l'utilisateur
Les consignes d'avertissement et de sécurité suivantes doivent être particulièrement prises en considération :
Le raccordement et l'installation de l'appareil doivent être réalisés en respectant le type de protection contre l'inflammation indiqué et conformément aux directives d'installation prescrites par un personnel qualifié.
Cet appareil est construit conformément à la classe d'isolations II et ne peut être raccordé à et utilisé qu'avec la tension prescrite. Il faut respecter les indications de polarité.
Il faut veiller à ce que le boîtier ne soit pas endommagé.
En cas d'utilisation de l'appareil dans des installations commerciales ou industrielles il est obligatoire d'observer les directives de prévention des accidents des associations professionnelles commerciales ou industrielles concernant les installations et les dispositifs électriques.
L'appareil ne peut être utilisé que sous les conditions environnementales indiquées.
Des conditions environnementales défavorables peuvent provoquer une détérioration de l'appareil et, en conséquence, présenter un éventuel danger pour la vie de l'utilisateur.
De telles conditions environnementales défavorables peuvent être les suivantes : <ul style="list-style-type: none"> • Humidité de l'air trop élevée (>75% d'humidité relative, condensation) • Humidité, poussières (tenir compte à l'indice de protection) • Gaz inflammables, fumées, solvants qui ne sont pas couverts par le type de protection contre l'inflammation de l'appareil • Températures environnementales trop élevées (T_a > +75°C pour classe de temp. T5) (T_a > +70°C pour classe de temp. T6) • Températures environnementales trop basses (<-20°C)
La plage de températures environnementales indiquée pour l'appareil ne doit pas être dépassée pendant l'utilisation, ni dans un sens ni dans l'autre.
Il faut prendre en considération la position d'utilisation prescrite de l'appareil.
Il faut observer les modes de fonctionnement préconisés de l'appareil.
Les réparations ne doivent être réalisées que par le constructeur lui-même ou par une personne mandatée par le constructeur en effectuant un nouvel essai individuel de l'appareil.
Les travaux de réglage dans le compartiment antidéflagrant de l'appareil ne doivent être réalisées que par le con-

Benutzerinformation
<p>Einstell- und Wartungsarbeiten im explosionsgefährdetem Bereich vorgenommen werden, muss dazu das erforderliche Öffnen und Schließen des druckfesten Raumes wie folgt durchgeführt werden:</p> <ul style="list-style-type: none"> • Gerät spannungsfrei schalten. • Vorgeschriebene Wartezeit bis zum Öffnen gemäß Geräteaufschrift einhalten. • 8 Innensechskant-Befestigungsschrauben des Gehäuseoberteils lösen. • Gehäuseoberteil entfernen. • Einstell- und Wartungsarbeiten am geöffneten Gerät vornehmen. • Nach Abschluss der Arbeiten ist das Oberteil wieder auf das Gehäuseunterteil aufzusetzen. Es ist darauf zu achten, dass sich zwischen den beiden Gehäuseteilen keine Schmutzpartikel befinden und das Gehäuseoberteil vollständig auf dem Gehäuseunterteil aufliegt. Alle Befestigungsschrauben sind kreuzweise, in mehreren Schraubvorgängen, gleichmäßig festzuziehen.
<p>Warnung! An den Geräten besteht die Gefahr der Zündung durch elektrostatische Entladungen. Aufladungen z.B. durch Reibung oder während der Reinigung sind zu vermeiden. Die Montage muss so erfolgen, dass eine gefährliche elektrostatische Aufladung z.B. durch pneumatische Förderströme verhindert wird.</p>
<p>Es dürfen nur baugleiche ATEX zugelassene Kabeleinführungen und Verschlussstopfen verwendet werden, die folgende Merkmale aufweisen:</p> <ul style="list-style-type: none"> • Betriebstemperatur -20°C bis +75°C (T5) -20°C bis +70°C (T6) • IP 66 • Werkstoff: Kunststoff
<p>Bei Anschluss oder beim Abklemmen von Leitungen im Anschlussraum „erhöhte Sicherheit“ müssen das Gerät und alle Leitungen spannungsfrei geschaltet sein.</p>
<p>Bei Nichtbeachtung der vorgenannten Punkte ist die elektrische Sicherheit und der Explosionsschutz des Gerätes nicht mehr gegeben. Das Gerät stellt dann eine Gefahr für das Leben des Betreibers dar und kann die Zündung eines explosionsfähigen Atmosphären verursachen.</p>

User information
<p>Adjustment work on the device in the flameproof chamber may only be carried out by the manufacturer or by authorized and qualified persons in accordance with instructions drawn up by the manufacturer especially for this purpose. If adjustment work or maintenance work is to be carried out in explosive atmospheres, the required opening and closing of the flameproof chamber must be carried out as follows:</p> <ul style="list-style-type: none"> • Disconnect the device from the power supply. • Observe the prescribed waiting time as per device label before opening. • Unscrew the 8 hexagon socket screws on the upper part of the enclosure. • Remove the upper part of the enclosure. • Carry out adjustment or maintenance work on the opened device. • When the work is done, put the upper part of the housing back on the lower part again. Make sure that there are no dust particles between the two parts of the housing, and that the upper part of the housing rests completely on the lower part. All fastening screws must be tightened evenly and crosswise, in several bouts.
<p>Warning! At the devices there is hazard of ignition by electrostatic discharges. Charging e.g. by friction or during cleaning has to be avoided. The assembly has to be carried out in a way that a hazardous electro-static charging e.g. by pneumatic delivery will be avoided.</p>
<p>Use only identical ATEX-approved cable glands and blind plugs with the following characteristics:</p> <ul style="list-style-type: none"> • Operating temperature -20°C to +75°C (T5) -20°C to +70°C (T6) • IP 66 • Material: plastic
<p>When connecting or disconnecting leads in the terminal-room „increased safety“, the device and all leads must not be under power.</p>
<p>Should these points not be observed the electrical safety and the explosion protection cannot be guaranteed. The device then presents a potential source of danger for the life of the user and can cause the ignition of an explosive atmosphere.</p>

Informations à l'utilisateur
<p>structure lui-même ou par un personnel qualifié autorisé conformément à une directive donnée spécialement à cet effet par le constructeur. S'il faut effectuer des travaux de réglage ou de maintenance dans une atmosphère explosive, l'ouverture et la fermeture nécessaires du compartiment antidéflagrant doivent être réalisées de la façon suivante :</p> <ul style="list-style-type: none"> • Mettre l'appareil hors tension. • Respecter le temps d'attente prescrit pour l'ouverture conformément aux indications sur l'appareil. • Desserrer les 8 vis de fixation (vis à tête six pans creux) de la partie supérieure du boîtier. • Retirer la partie supérieure du boîtier. • Effectuer les travaux de réglage ou de maintenance sur l'appareil ouvert. • Après avoir effectué les travaux poser la partie supérieure sur le boîtier. Il faut veiller à ce qu'il ne se trouve la moindre impureté entre les deux parties du boîtier et que la partie supérieure porte exactement sur la partie inférieure du boîtier. Serrer les vis de fixation tour à tour et régulièrement. Répéter le processus plusieurs fois jusqu'à ce que toutes les vis soient bien serrées.
<p>Avertissement ! Sur les appareils, il y a un risque d'amorçage lié aux décharges électrostatiques. Les charges, par exemple par frottement ou pendant le nettoyage, doivent être évitées. Le montage doit être effectué de telle manière à ce qu'une charge électrostatique dangereuse, notamment par des débits pneumatiques, soit évitée.</p>
<p>Seuls les entrées de câble et les bouchons d'obturation de construction identique agréés ATEX doivent être utilisés et disposer des caractéristiques suivantes:</p> <ul style="list-style-type: none"> • Plage de température d'utilisation: -20°C à +75°C (T5) -20°C à +70°C (T6) • IP 66 • Matériel: plastique
<p>Lors du raccordement ou du débranchement des câbles dans le compartiment en « sécurité augmentée », l'appareil et les câbles doivent être mis hors tension.</p>
<p>En cas de non respect des points précédents, la sécurité électrique et la protection antidéflagrante de l'appareil ne sont plus garanties. L'appareil présente alors un danger pour la vie de l'utilisateur et peut provoquer l'inflammation d'une atmosphère explosive.</p>

Änderungen und Irrtum vorbehalten
Subject to alterations or errors
Sous réserve de modifications et d'erreurs



FHF Funke + Huster Fernsig GmbH

Gewerbeallee 15-19 · D-45478 Mülheim an der Ruhr · Web: www.fhf.de
Phone +49 - 208 - 8268-0 · Fax +49 - 208 - 8268-286 · Mail: info@fhf.de
Orders: fhf-orders@eaton.com · Requests: fhf-sales@eaton.com
Support: fhf-support@eaton.com