

# Elektronischer Schallgeber D105

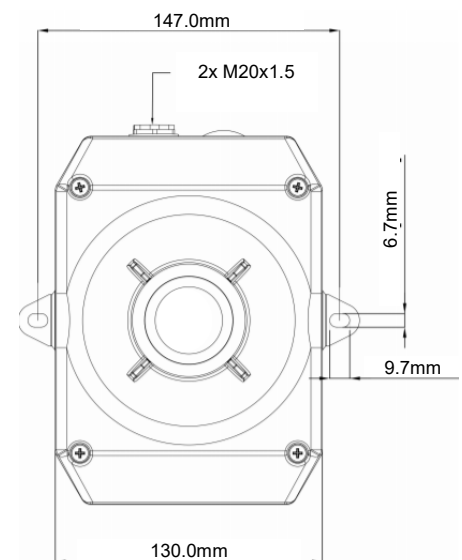
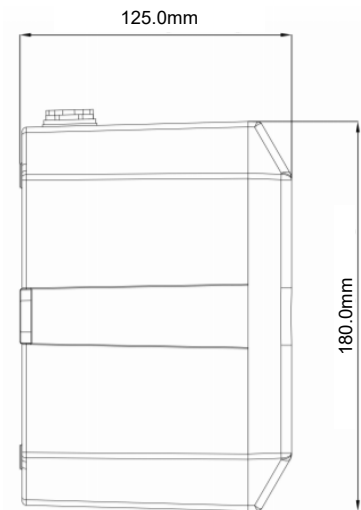
**Comax**  
Signaltechnik



## Allgemeine Informationen

Universeller elektronischer Schallgeber. 64 verschiedene Alarmtöne und Lautstärke auf der Platine einstellbar. 4 Töne ansteuerbar. Hördistanz bis zu 60m. Automatische Synchronisation mehrerer Geräte. Schutzgrad IP66.

Option: UL-Zulassung



## Technische Daten

### Schallgeber

Leistung	106dB(A)
Tonarten	Auswahl von 64 Tonarten (siehe Tontabelle)
Hördistanz	Ca. 60m @ 1kHz
Lautstärkeregelung	-12dB(A) tonabhängig
Tonansteuerung	4 Töne ansteuerbar
Synchronisation	automatisch
Betriebsart	Dauerbetrieb

### Gehäuse

-Material	Aluminium Druckguss seewasserfest
-Farbe	Grau RAL 7038
Befestigungslaschen	2 Befestigungslaschen seitlich
Schutzart	IP66 nach EN60529
Temperaturbereich	-40°C bis +66°C
Leitungseinführung	2xM20 (oben oder unten) mit Verschlussstopfen
-Anschluss	Klemmen bis 0.5 - 2.5 mm <sup>2</sup>

### Allgemein

Gewicht	DC: 1.600kg AC: 1.850kg
Optionen	UL-Zulassung

## Bestelldaten

Artikelnummer	Nennspannung	Leistung	Stromaufnahme
D105.024.2	10-60VDC	ca. 106dB(A), 1m	33.5mA bei 24VDC
D105.230.7	24-260VAC	ca. 106dB(A), 1m	17mA bei 230VAC

Technische Änderungen vorbehalten

**Comax**  
Signaltechnik

Comax Industrielle Signaltechnik AG, Thalstrasse 279, CH-4712 Laupersdorf/Schweiz  
Tel +41-(0)32-617 31 41 E-mail mail@comax.ch Internet www.comax.ch