

Elektronischer Schallgeber A105

Comax
Signaltechnik



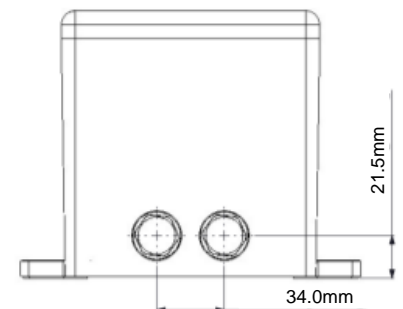
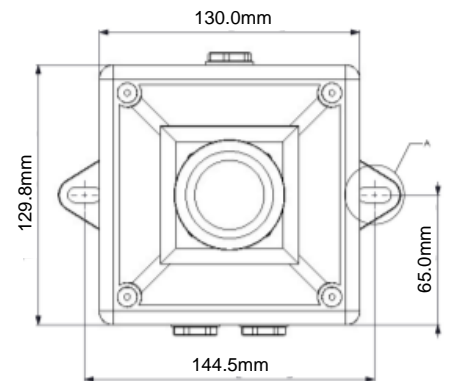
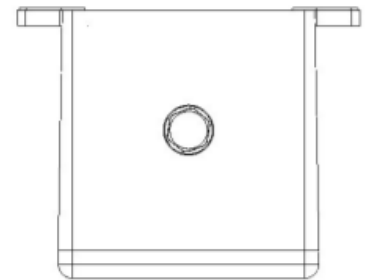
Allgemeine Informationen

Universeller elektronischer Schallgeber mit 64 verschiedenen Alarmtönen auf der Platine einstellbar. 4 Töne extern ansteuerbar. Lautstärkeeinstellung. Hördistanz bis zu 60m. Automatische Synchronisation mehrerer Geräte. Gepolte Diode für Anwendungen in überwachten Schaltungen. Schutzgrad IP66.

Optionen: UL-Zulassung

Technische Daten

Gehäuse	ABS, schlagfest
Farbe	rot (RAL3000)
Schutzart	IP66 nach EN60529
Temperaturbereich	-40°C bis +66°C
Betriebsart	Dauerbetrieb
Tonarten	Auswahl von 64 Tonarten (siehe Tontabelle)
Leitung:	
-Einführung	2x M20 (unten) mit Verschlussstopfen 1x M20 (oben) mit Verschlussstopfen 1X Ausbruchloch im Gehäuseboden
-Zuführung	Aufputz oder Unterputz
-Anschluss	Klemmen bis 0.5 - 2.5 mm ²
Gewicht	DC: 0.750 kg, AC: 1.000 kg
Zulassung	VdS nach EN54-3 (nur 24VDC)



Bestelldaten

Artikelnummer	Nennspannung	Leistung	Stromaufnahme
A105.024.2	10-60VDC	ca. 106dB(A),1m	33.5mA bei 24VDC
A105.230.7	24-260VAC	ca. 106dB(A),1m	17mA bei 230VAC

Technische Änderungen vorbehalten

