

Niederleistung 10cd + Infrarot Mittelleistung 100cd + Infrarot

Vertrieb Schweiz:
Comax Industrielle Signaltechnik AG

Schweizer Ausführung
Bundesamt für Zivilluftfahrt BAZL
Richtlinie AD I-006

OBELUX
AVIATION LIGHTS

WWW.OBELUX.COM
WWW.COMAX.CH

Alle Angaben können ohne Vorankündigung angepasst werden © Obelux Oy 2019

Optische Merkmale

- ▶ Niederleistungsbeleuchtung (NL)
(Vertikaler Öffnungswinkel)
 - 10cd (-1°...+10°)
 - 150mW/sr
(-5°...+15°)
- ▶ Mittelleistungsbeleuchtung (ML)
(Vertikaler Öffnungswinkel)
 - 100 (-1°...+10°)
 - 600mW/sr
(-5°...+15°)
- ▶ Horizontal Öffnungswinkel 360°

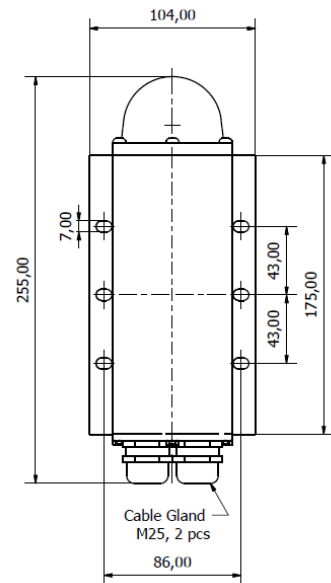


Photo only for illustration.

Infrarot Hindernisleuchten

LED Luftfahrt Hindernisleuchten

Die Obelux 10cd Niederleistungs- und 100cd Mittelleistungs Hindernisleuchten verfügen über integriertes Infrarotlicht. Dadurch sind die Hindernisleuchten vollumfänglich Nachtsicht-tauglich (Night Vision Goggle (NVG) compatible). Die Leuchte ist dahingehend ausgelegt, dass sie sich ideal zur Beleuchtung von hohen Objekten wie Hochhäusern, Windkraftanlagen, Kaminen, Masten, Kränen und Türmen eignet. Die Leuchten können via ModBus an ein Obelux Kontrollsystem angeschlossen werden.

Key Features

- ▶ LED-Technologie
- ▶ Rotes 10cd Dauerlicht (NL) oder 100cd Blinklicht (ML)
- ▶ NVG (Nachtsicht) konformes Infrarotlicht (IR) 150mW/sr (NL) oder 600mW/sr (ML)
- ▶ Integrierte Photozelle für Dämmerungsschaltung erhältlich
- ▶ Stand-Alone mit (integriertem Alarmsignal) und ModBUS Ausführungen verfügbar
- ▶ Sehr geringe Stromaufnahme
- ▶ Sehr lange Einsatzdauer ohne Wartung und Unterhalt
- ▶ 5 Jahre Garantie

Spezifikationen entsprechen:

Eidgenössisches Departement für Umwelt, Verkehr, Energie und Kommunikation UVEK

Bundesamt für Zivilluftfahrt BAZL
Abteilung Sicherheit Infrastruktur

Richtlinie AD I-006 D, 24.06.2019
Gegenstand: Luftfahrthindernisse

Niederleistung 10cd + Infrarot Mittelleistung 100cd + Infrarot

Vertrieb Schweiz:
Comax Industrielle Signaltechnik AG

Schweizer Ausführung
Bundesamt für Zivilluftfahrt BAZL
Richtlinie AD I-006

OBELUX
AVIATION LIGHTS

WWW.OBELUX.COM
WWW.COMAX.CH

Alle Angaben können ohne Vorankündigung angepasst werden © Obelux Oy 2019

Elektrische Merkmale

- ▶ ACW- Modelle, grosser Spannungsbereich:
Anschlussspannung 100...240V_{AC}, 50 ... 60Hz
- ▶ DCW- Modelle, grosser Spannungsbereich:
Anschlussspannung 16...60V_{DC}
- ▶ Überspannungsschutz
- ▶ Dämmerungsschaltung verfügbar
- ▶ Blitzrate: 20fpm (100cd Leuchte)
- ▶ Alarm Relais Funktion verfügbar
- ▶ ModBus (RS-485) Steuerungsfunktion verfügbar

Mechanische Merkmale

- ▶ Eloxiertes, seewasserfestes Aluminiumgehäuse
- ▶ AISI316 säurebest. Rostfreie Schrauben
- ▶ Glas Abdeckung
- ▶ Schutzgrad IP65
- ▶ Temperaturbereich -40...+55 °C
- ▶ Höhe 255 mm, Durchmesser 104 mm
- ▶ Gewicht 1,3 kg (ohne Montage Set)
- ▶ Anschlussklemmen für 1.5 ...4mm²

Funktionen

Niederleistung 10cd und Infrarot

- ▶ 10cd Rotes Dauerlicht
- ▶ >150mW/sr (<1200mW/sr) blinkend (20fpm)

Mittelleistung 100cd und Infrarot

- ▶ 100cd rot blinkend (20fpm)
- ▶ >600mW/sr (<1200mW/sr) blinkend (20fpm)

Montage Kits

- ▶ MS-HV80
- ▶ MS-EV60
- ▶ MS-EV100
- ▶ MS-EV150
- ▶ MS-DEV60
- ▶ MS-DEV100
- ▶ MS-RW
- ▶ MS-LVU
- ▶ MS-N1B
- ▶ MS-WT5

Artikel-Nr.	Leistung	Spannung	Strom Aufn.	Alarm Relais	ModBUS	GPS Synch.	Verpackungs-abmessungen
LI10-ACW-CH-A	10cd+IR	100-240VAC	<5 VA	Ja	Nein	Nein	280x130x100, 1,5kg
LI10-DCW-CH-A	10cd+IR	11.5-36VDC	<8 W	Ja	Nein	Nein	280x130x100, 1,5kg
LI10-ACW-CH-I	10cd+IR	100-240VAC	<5 VA	Nein	Ja	Nein	280x130x100, 1,5kg
LI10-ACW-CH-GI	10cd+IR	100-240VAC	<5 VA	Nein	Ja	Ja	280x130x100, 1,5kg
MI100-ACW-CH-A	100cd+IR	100-240VAC	<10 VA	Ja	Nein	Nein	280x130x100, 1,5kg
MI100-ACW-CH-I	100cd+IR	100-240VAC	<10 VA	Nein	Ja	Nein	280x130x100, 1,5kg
MI100-DCW-CH-GI	100cd+IR	16-60VDC	<10 W	Nein	Ja	Ja	280x130x100, 1,5kg

Niederleistung 10cd + Infrarot Mittelleistung 100cd + Infrarot

Vertrieb Schweiz:
Comax Industrielle Signaltechnik AG

Schweizer Ausführung
Bundesamt für Zivilluftfahrt BAZL
Richtlinie AD I-006

OBELUX
AVIATION LIGHTS

WWW.OBELUX.COM
WWW.COMAX.CH

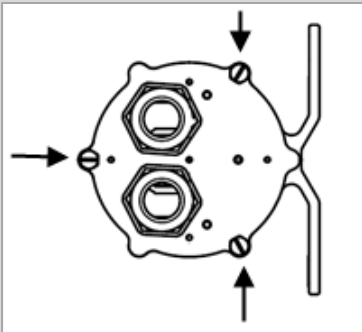
Alle Angaben können ohne Vorankündigung angepasst werden © Obelux Oy 2019

Installation

- ▶ Kabelverschraubung M25
- ▶ Kabel von 11 bis 17 mm (inkl. zus. Dichtring 6-13 mm)
- ▶ Querschnitt max. 6 mm²
- ▶ Empfohlene Zuleitung:
3x1.5 mm² oder 3x2.5 mm²

Optionen

- ▶ CGS-20 Set kleine Kabelverschraubungen (2 Stück M20 Kabelverschraubungen mit M25-M20 Adaptern für 7-13 mm Kabel)



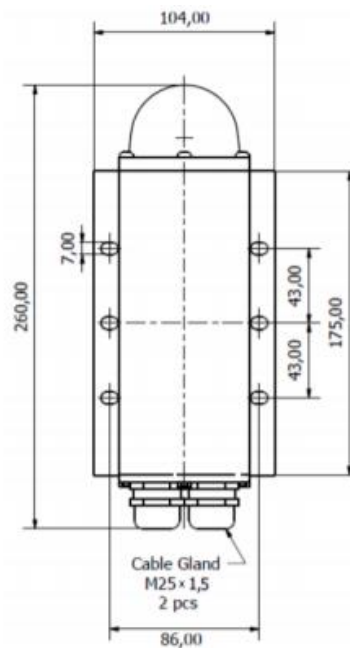
1. Bodenplatte



2. Gerät mit herausgezogener Platine

Installationsanleitung

Die drei Schrauben der Bodenplatte lösen. Die Bodenplatte mit der daran befestigten Platine kann nun herausgezogen werden. Führen Sie Strom- und Datenkabel durch die Kabelverschraubung(en) ein. Schließen Sie die Kabeladern an den entsprechenden Anschlussklemmen an. Schliessen Sie das Gerät wieder und ziehen Sie alle Schrauben fest an. Stellen Sie sicher, dass alle unbenutzten Kabeleinführungslöcher korrekt verschlossen sind.



Zur Sicherstellung eines ausreichenden EMV-Schutzes gehen Sie bitte wie folgt vor:



1. Legen Sie den Aussenschirm des Kabels auf etwa 10mm frei.
2. Führen Sie das Kabel durch die Überwurfmutter und die Kabeleinführung. Stellen Sie sicher, dass die Kontaktelemente korrekt auf dem Aussenschirm zu liegen kommen, bevor die Kabelverschraubung angezogen wird.

Niederleistung 10cd + Infrarot Mittelleistung 100cd + Infrarot

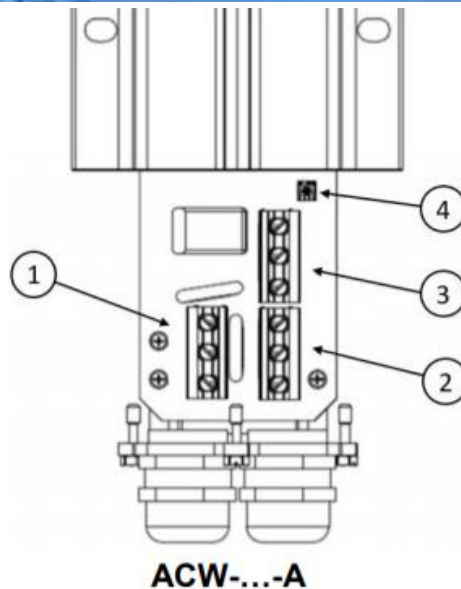
Vertrieb Schweiz:
Comax Industrielle Signaltechnik AG

Schweizer Ausführung
Bundesamt für Zivilluftfahrt BAZL
Richtlinie AD I-006

OBELUX
AVIATION LIGHTS

WWW.OBELUX.COM
WWW.COMAX.CH

Alle Angaben können ohne Vorankündigung angepasst werden © Obelux Oy 2019



1 Power Input

Bezeichnung	Beschreibung	Bemerkungen
L	Anschluss Phase	Üblicherweise braunes Kabel
N	Anschluss Neutralleiter	Üblicherweise blaues Kabel
PE	Schutzleiter	Üblicherweise gelb/grünes Kabel

mit Schlitzschraubenzieher sicher anziehen

2 Power Output

Bezeichnung	Beschreibung	Bemerkungen
L	Anschluss Phase	Üblicherweise braunes Kabel
N	Anschluss Neutralleiter	Üblicherweise blaues Kabel
PE	Schutzleiter	Üblicherweise gelb/grünes Kabel

3 Alarm Relais

Bezeichnung	Beschreibung	Bemerkungen
NO	Normally Open	Im Alarmfall mit COM verbunden
COM	Gemeinsamer Kontakt	Üblicherweise blaues Kabel
PNC	Normally Connected	Kontakt bei Normalbetrieb mit COM verbunden

mit Schlitzschraubenzieher sicher anziehen

4 DIP Schalter zur Konfiguration

Niederleistung 10cd + Infrarot Mittelleistung 100cd + Infrarot

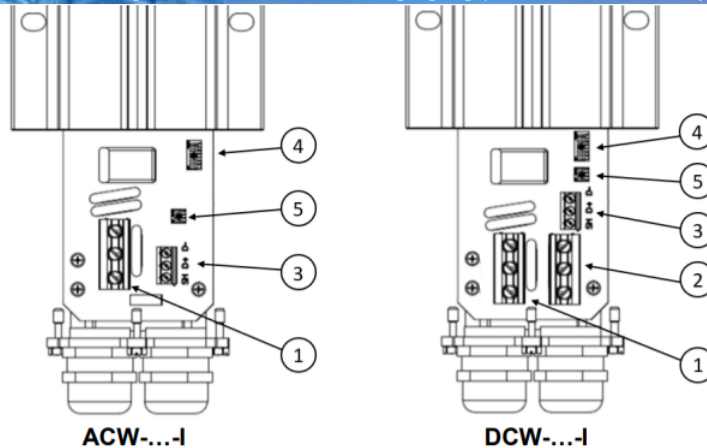
Vertrieb Schweiz:
Comax Industrielle Signaltechnik AG

Schweizer Ausführung
Bundesamt für Zivilluftfahrt BAZL
Richtlinie AD I-006

OBELUX
AVIATION LIGHTS

WWW.OBELUX.COM
WWW.COMAX.CH

Alle Angaben können ohne Vorankündigung angepasst werden © Obelux Oy 2019



1 Power Input

	Bezeichnung	Beschreibung	Bemerkungen
-ACW	L	Anschluss Phase	Üblicherweise braunes Kabel
	N	Anschluss Neutraleiter	Üblicherweise blaues Kabel
	PE	Schutzleiter	Üblicherweise gelb/grünes Kabel
-DCW	+	Plus	Anschlussleitung Plus
	-	Minus	Anschlussleitung Minus
	PE	Schutzleiter	Schutzleiter

mit Schlitzschraubenzieher sicher anziehen

2 Power Output (nur DCW Ausführung)

Bezeichnung	Beschreibung	Bemerkungen
+	Plus	Anschlussleitung Plus
-	Minus	Anschlussleitung Minus
PE	Schutzleiter	Schutzleiter

mit Schlitzschraubenzieher sicher anziehen

3 RS485 Input

Bezeichnung	Beschreibung	Bemerkungen
D+	Data +	Im Alarmfall mit COM verbunden
D-	Data -	Üblicherweise blaues Kabel
SH	Abschirmung	Abschirmung

mit Schlitzschraubenzieher sicher anziehen

4 DIP Schalter zur Konfiguration

5 RS 485 Terminierungs Schalter (DIP4)

Niederleistung 10cd + Infrarot Mittelleistung 100cd + Infrarot

Vertrieb Schweiz:
Comax Industrielle Signaltechnik AG

Schweizer Ausführung
Bundesamt für Zivilluftfahrt BAZL
Richtlinie AD I-006

OBELUX
AVIATION LIGHTS

WWW.OBELUX.COM
WWW.COMAX.CH

Alle Angaben können ohne Vorankündigung angepasst werden © Obelux Oy 2019

Konfigurierung

Stand-alone Modell (A-version)

Die Konfigurations-DIP-Schalter 1-2 werden Einstellung des Fotozellenmodus (aktiviert/deaktiviert) und der Schwellenwerte verwendet. In der werkseitigen Standardeinstellung sind alle Schalter auf AUS (Licht immer eingeschaltet ohne Steuerung der Fotozelle). Wird der Fotozellenbetrieb aktiviert, schaltet sich das Hindernisfeuer ein, wenn das Umgebungslicht unter den ausgewählten Wert fällt. Das Licht schaltet sich aus, wenn die Umgebungshelligkeit den gewählten Wert überschritten hat. Die Ausschalt- und die Einschaltzeiten betragen ca. 3 Minuten.

Für 10cd und 100cd Ausführung

DIP Switch		Einstellungen Photozelle
1	2	Funktion
OFF	OFF	Photozelle ausgeschaltet
ON	OFF	150 lx
OFF	ON	350 lx

ModBus Modell (I-Version)

DIP Schalter				ModBus Adresse
1	2	3	4	
on	off	off	off	Adresse 01
off	on	off	off	Adresse 02
on	on	off	off	Adresse 03
off	off	on	off	Adresse 04
on	off	on	off	Adresse 05
off	on	on	off	Adresse 06
on	on	on	off	Adresse 07
off	off	off	on	Adresse 08
on	off	off	on	Adresse 09
off	on	off	on	Adresse 10
on	on	off	on	Adresse 11
off	off	on	on	Adresse 12
on	off	on	on	Adresse 13
off	on	on	on	Adresse 14
on	on	on	on	Adresse 15

Auf beiden Seiten der RS 485 Datenleitung ist ein Widerstand von 120 Ohm zur Terminierung anzuschliessen. Schalten Sie, falls erforderlich, mit dem DIP4-Schalter die Terminierung ein.

Niederleistung 10cd + Infrarot Mittelleistung 100cd + Infrarot

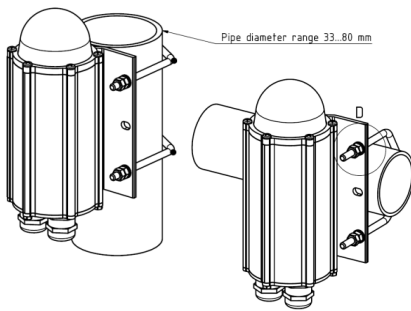
Vertrieb Schweiz:
Comax Industrielle Signaltechnik AG

Schweizer Ausführung
Bundesamt für Zivilluftfahrt BAZL
Richtlinie AD I-006

Alle Angaben können ohne Vorankündigung angepasst werden © Obelux Oy 2019

OBELUX
AVIATION LIGHTS

WWW.OBELUX.COM
WWW.COMAX.CH



Obelux MS-HV80

Montage Set für 33-80 mm Rohre vertikale oder horizontale Montage

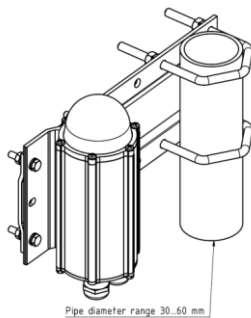
Lieferumfang:

- ▶ 2 St. M6 Bügel
- ▶ 8 St. M6 6-kt Mutter
- ▶ 4 St. 6/12 mm U-Scheibe

Alle Teile aus AISI316 säurefestem rostfreiem Stahl

Genauere Massangaben auf dem Datenblatt MS-HV80

▶ Artikel-Nr.: MS-HV80



Obelux MS-EV60

Montage Set mit Anbauplatte für 30-60 mm Rohre - Vertikalmontage.

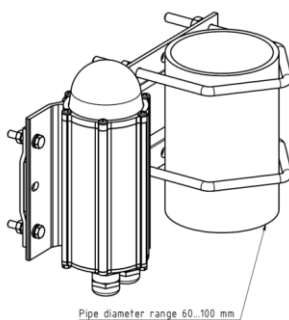
Lieferumfang:

- ▶ 2 St. M8 Bügel, 8 St. M8 6-kt Mutter
- ▶ 4 St. M6x30 Schrauben, 8 St. M6 6-kt Mutter, 4 St 6/12 U-Scheibe
- ▶ 1 St. Anbauplatte

Anbauplatte aus seewasserfestem eloxiertem Aluminium, Teile aus AISI316 säurefestem rostfreiem Stahl

Genauere Massangaben auf dem Datenblatt MS-EV60

▶ Artikel-Nr.: MS-EV60



Obelux MS-EV100

Montage Set mit Anbauplatte für 60-100 mm Rohre - Vertikalmontage.

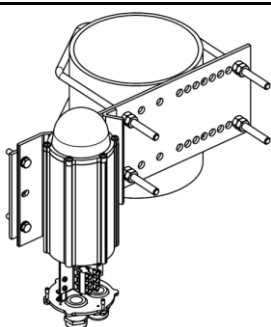
Lieferumfang:

- ▶ 2 St. M8 Bügel, 8 St. M8 6-kt Mutter
- ▶ 4 St. M6x30 Schrauben, 8 St. M6 6-kt Mutter, 4 St 6/12 U-Scheibe
- ▶ 1 St. Anbauplatte

Anbauplatte aus seewasserfestem eloxiertem Aluminium, Teile aus AISI316 säurefestem rostfreiem Stahl

Genauere Massangaben auf dem Datenblatt MS-EV100

▶ Artikel-Nr.: MS-EV100



Obelux MS-EV150

Montage Set mit Anbauplatte für 100-150 mm Rohre - Vertikalmontage.

Lieferumfang:

- ▶ 2 St. M8 Bügel, 8 St. M8 6-kt Mutter
- ▶ 4 St. M6x30 Schrauben, 8 St. M6 6-kt Mutter, 4 St 6/12 U-Scheibe
- ▶ 1 St. Anbauplatte

Anbauplatte aus seewasserfestem eloxiertem Aluminium, Teile aus AISI316 säurefestem rostfreiem Stahl

Genauere Massangaben auf dem Datenblatt MS-EV150

▶ Artikel-Nr.: MS-EV150

Niederleistung 10cd + Infrarot Mittelleistung 100cd + Infrarot

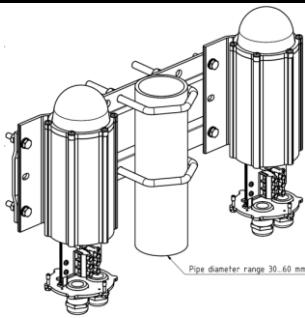
Vertrieb Schweiz:
Comax Industrielle Signaltechnik AG

Schweizer Ausführung
Bundesamt für Zivilluftfahrt BAZL
Richtlinie AD I-006

Alle Angaben können ohne Vorankündigung angepasst werden © Obelux Oy 2019

OBELUX
AVIATION LIGHTS

WWW.OBELUX.COM
WWW.COMAX.CH



Obelux MS-DEV60

Doppel-Montage Set mit Anbauplatte für 30-60 mm Rohre (vertikal).

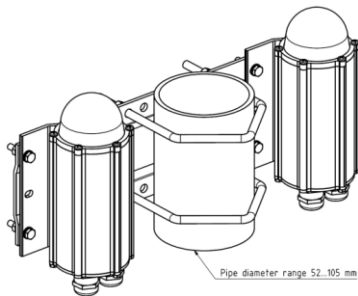
Dieses Montage Set besteht aus:

- ▶ 2 St. M8 Schraube, 8 St. 6-kt Mutter M8
- ▶ 8 St. M6x30 Schraube, 16 St. 6-kt Mutter M6, 8 St. 6/12 U-Scheibe
- ▶ 1 St. Anbauplatte

Anbauplatte seewasserfest eloxiertes Aluminium, Teile aus AISI316 säurefestem rostfreiem Stahl.

Genauere Massangaben auf dem Datenblatt MS-DEV60

▶ Artikel-Nr.: MS-DEV60



Obelux MS-DEV100

Doppel-Montage Set mit Anbauplatte für 60-100 mm Rohre (vertikal).

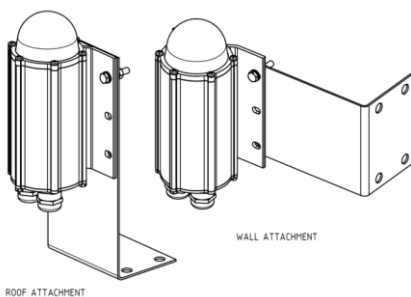
Dieses Montage Set besteht aus:

- ▶ 2 St. M8 Schraube, 8 St. 6-kt Mutter M8
- ▶ 8 St. M6x30 Schraube, 16 St. 6-kt Mutter M6, 8 St. 6/12 U-Scheibe
- ▶ 1 St. Anbauplatte

Anbauplatte seewasserfest eloxiertes Aluminium, Teile aus AISI316 säurefestem rostfreiem Stahl.

Genauere Massangaben auf dem Datenblatt MS-DEV100

▶ Artikel-Nr.: MS-DEV100



Obelux MS-RW

Montage Set für Boden- oder Wandmontage.

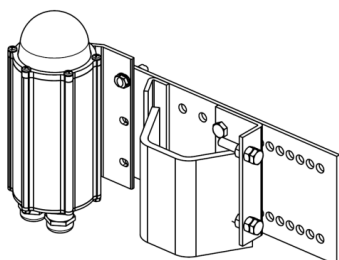
Dieses Montage Set besteht aus:

- ▶ 4 St. M6x30 Schraube, 8 St. 6-kt Mutter M6, 4 St. 6/12 U-Scheibe
- ▶ 1 St. L-förmige 2 mm Platte

Alle Teile aus AISI316 säurefestem rostfreiem Stahl.

Genauere Massangaben auf dem Datenblatt MS-RW

▶ Artikel-Nr.: MS-RW



Obelux MS-LVU

Montage Set für L- und V -Profile

Dieses Montage Set besteht aus:

- ▶ 1 Set Zubehör für Montage auf Platte
- ▶ 1 Stück Verlängerungsplatte mit Adapterplatte und Zubehör

Verlängerungsplatte feuerverzinkt, alle anderen Teile aus AISI316 säurefestem rostfreiem Stahl.

Nähere Angaben im Datenblatt MS-LVU.

Genauere Massangaben auf dem Datenblatt MS-LVU

▶ Artikel-Nr.: MS-LVU (mit feuerverzinkter Verlängerungsplatte)

▶ Artikel-Nr.: MS-LVA (mit AISI316 Verlängerungsplatte)

Technisches Datenblatt

Niederleistung 10cd + Infrarot Mittelleistung 100cd + Infrarot

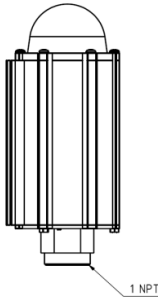
Vertrieb Schweiz:
Comax Industrielle Signaltechnik AG

Schweizer Ausführung
Bundesamt für Zivilluftfahrt BAZL
Richtlinie AD I-006

Alle Angaben können ohne Vorankündigung angepasst werden © Obelux Oy 2019

OBELUX
AVIATION LIGHTS

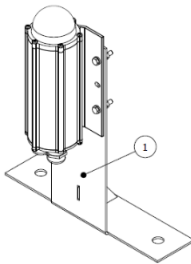
WWW.OBELUX.COM
WWW.COMAX.CH



Obelux MS-N1B:
Montage Set für 1" Hülse

Genaue Massangaben auf dem Datenblatt MS-N1B

► Artikel-Nr.: MS-N1B



Obelux MS-WT5:
Montage Winkel

Montage-Bohrungen 2 x Ø17, 240mm.

► Artikel-Nr.: MS-WT5

Vertrieb Schweiz:

Comax Industrielle Signaltechnik AG

Thalstrasse 279

CH-4712 Laupersdorf

Tel: +41 32 617 31 41

Email: mail@comax.ch

Web: www.comax.ch