

Montageplatte M-ES

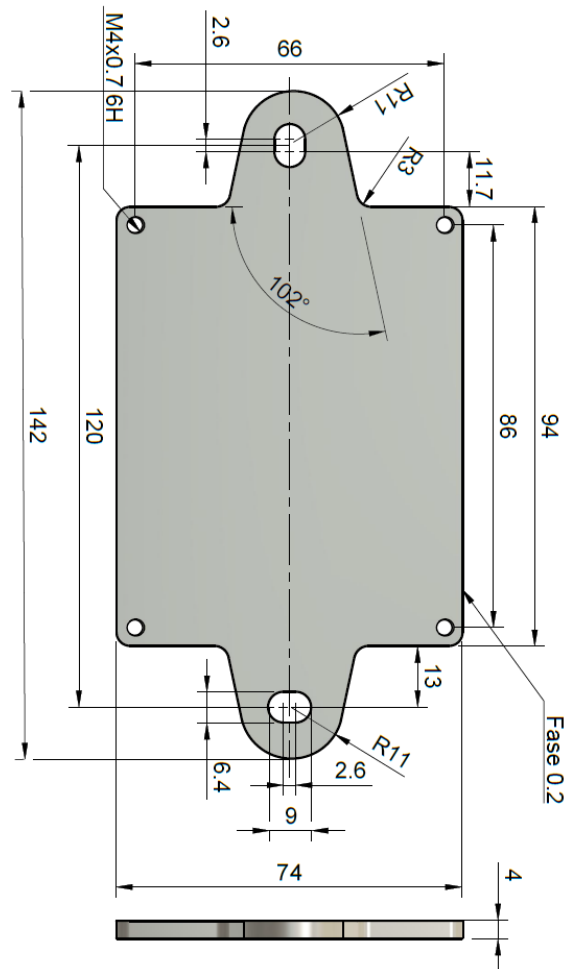
Allgemeine Informationen

Montageplatte aus rostfreiem Stahl zur Verwendung mit:

- Schallgeber ES52/53 und ES6
- LED-Leuchte LEB
- Audio-Modul LAM

Technische Daten

Material	Rostfreier Stahl V4A 1.4404
Montage	2 Langlöcher für Schrauben M6
Lieferumfang	Montageplatte 4x Befestigungsschraube M4x14 rostfrei 4x Rippenscheibe M4 rostfrei
Gewicht	ca. 250 g



Bestelldaten

Artikelnummer

M-ES.000.01

Technische Änderungen vorbehalten