

Einbau-Blitzleuchte STR1

Comax
Signaltechnik

Allgemeine Informationen

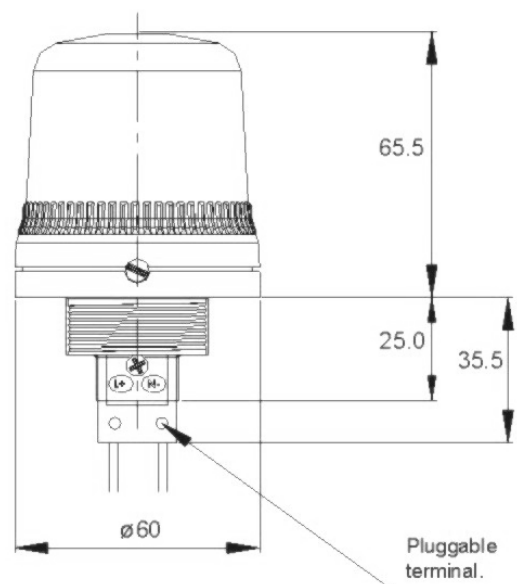
Kleine aber effiziente Einbau-Blitzleuchte mit einem breiten Spannungsbereich. Hoher Schutzgrad IP65.

Für Anwendungen im Maschinen- oder Schalttafelbau.



Technische Daten

Abmessungen	Ø 60mm x 65,5mm
Gehäuse	PC
-Farbe	schwarz
Kalotte	PC
-Farben	rot, orange, gelb, grün, blau, klar
Blitzleistung	1Joule
Blitzfrequenz	0,75Hz
Leistung	37cd (klare Kalotte)
Umgebungstemperatur	-25°C bis +50°C
Konstruktion	Bajonettverschluss mit Sicherungsschraube
Betriebsart	Dauerbetrieb
Befestigung	Einbau, Ø 37mm
Anschluss	Stecker 0,5 - 1,5mm ² (mitgeliefert)
Schutzart	IP65 nach EN60529
Gewicht	93g



Bestelldaten

Artikelnummer	Nennspannung	Leistung	Stromaufnahme
STR1.024.3*	10-30VAC/VDC	1J	24VDC/82mA 24VAC/145mA
STR1.115.7*	115VAC 50/60Hz	1J	30mA
STR1.230.7*	230VAC 50/60Hz	1J	20mA

Kalottenfarben

1 = rot, 2 = orange, 3 = gelb, 4 = grün, 5 = blau, 7 = klar

Technische Änderungen vorbehalten



Comax
Signaltechnik

Comax Industrielle Signaltechnik AG, Thalstrasse 279, CH-4712 Laupersdorf/Schweiz
Tel +41-(0)32-617 31 41 E-mail mail@comax.ch Internet: www.comax.ch