

LED-Einbau-Blinkleuchte DF

Comax
Signaltechnik

Allgemeine Informationen

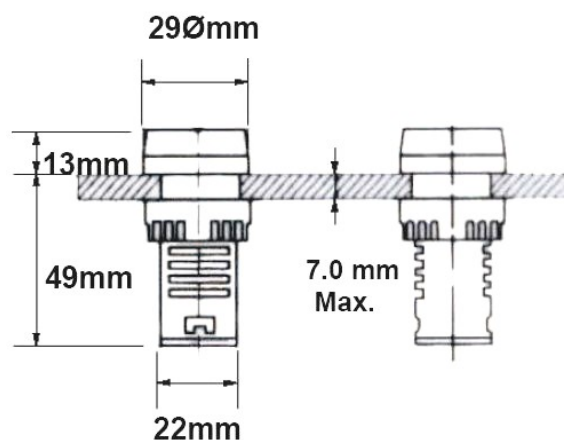
Einbau-Blinkleuchte in LED-Technologie. Für Lochdurchmesser 22mm. Hoher Schutzgrad IP65.

Für Anwendungen im Schalttafelbau oder in der Maschinenindustrie.



Technische Daten

Abmessungen	Ø 29mm x 62mm
Gehäuse	PC
-Farbe	schwarz
Kalotte	PC
-Farbe	rot
Umgebungstemperatur	-25°C bis +50°C
Betriebsart	Dauerbetrieb
Befestigung	Einbau, Ø 22mm
Schutzart	IP65 nach EN60529
LED	2x rot
Blinkfrequenz	2Hz
Lebensdauer	50'000 Stunden
Gewicht	90g



Bestelldaten

Artikelnummer	Nennspannung	Stromaufnahme
DF.024.31	24VAC/VDC	15-30mA
DF.048.31	48VAC/VDC	15-30mA
DF.115.31	110-130VAC/VDC	15-30mA
DF.230.11	230VAC	15-30mA

Zubehör

Schildhalter 25x18mm, 25x10mm

Technische Änderungen vorbehalten



Comax
Signaltechnik

Comax Industrielle Signaltechnik AG, Thalstrasse 279, CH-4712 Laupersdorf/Schweiz
Tel +41-(0)32-617 31 41 E-mail mail@comax.ch Internet: www.comax.ch