

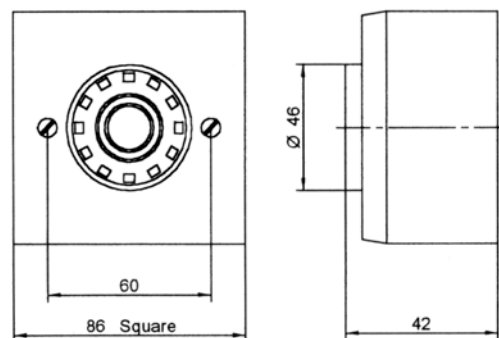
Allgemeine Informationen

Lautstarker Schallgeber für die Sicherheitstechnik. Unterputz- oder Aufputzmontage (mit zusätzlichem Gehäuse), 2 Töne ansteuerbar. Verminderung der Lautstärke um 10dB möglich. Schutzgrad IP 54 bei Aufputzmontage. Synchronbetrieb.



Technische Daten

Gehäuse	ABS
Farbe	rot oder weiss
Schutzart	IP54 mit Aufputzdose
Tonvarianten	32 verschiedene Töne gemäss Tontabelle
Lautstärkeeinstellung	Verminderung um 10dB
Startzeit	1.5 Millisekunden
Startstromstärke	30 mA für 2 Millisekunden
Temperaturbereich	-10°C bis +55°C
Betriebsart	Dauerbetrieb
Montage	Unterputz mit Abdeckung Aufputz mit Dose (Option)
Gewicht	ca. 110g



Bestelldaten

Artikelnummer	Nennspannung	Leistung	Stromaufnahme	Ausführung
SAK.024.21	9-28 VDC	ca. 97 dB(A), 1m	41 mA	rot
SAK.024.26	9-28 VDC	ca. 97 dB(A), 1m	41 mA	weiss

Angaben von Leistung und Stromaufnahme gemessen bei 24VDC, Ton 3

Option Aufputzdose:

AP-Dose rot SAK

AP-Dose weiss SAK

Technische Aenderungen vorbehalten

