

Schallgeber SAP

Comax
Signaltechnik

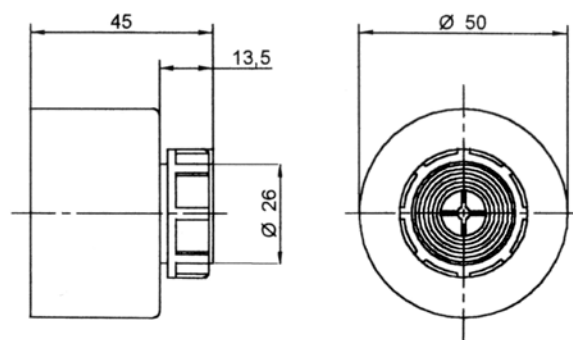
Allgemeine Informationen

Lautstarker Schallgeber für den Schalttafelbau.
2 Töne ansteuerbar. Regelung der Lautstärke
möglich. Für Lochdurchmesser 28mm. Schutzgrad
IP65. Synchronbetrieb möglich.



Technische Daten

Gehäuse	ABS
Farbe	rot oder weiss
Schutzart	IP65
Tonvarianten	32 verschiedene Töne gemäss Tontabelle
Startzeit	1.5 Millisekunden
Startstromstärke	30 mA für 2 Millisekunden
Temperaturbereich	-25°C bis +70°C
Betriebsart	Dauerbetrieb
Montage	Schalttafeleinbau
Gewicht	ca. 90 g



Bestelldaten

Artikelnummer	Nennspannung	Leistung	Stromaufnahme	Ausführung
SAP.024.21	9-28 VDC	ca. 92 dB(A), 1m	41mA	rot
SAP.024.26	9-28 VDC	ca. 92 dB(A), 1m	41mA	weiss

Angaben von Leistung und Stromaufnahme gemessen bei 24VDC, Ton 3

Technische Aenderungen vorbehalten



Comax
Signaltechnik

Comax Industrielle Signaltechnik AG, Thalstrasse 279, CH-4712 Laupersdorf/Schweiz
Tel +41-(0)32-617 31 41 E-mail mail@comax.ch Internet www.comax.ch

D_SAP_REV0_04_04_2013