

# Einbau-Summer DMC

## Allgemeine Informationen

Einbau-Summer mit Dauerton oder Pulston. Lautstärke einstellbar, Verminderung bis zu 20dB! Anschluss für Faston-Stecker. Für Lochdurchmesser 28mm.

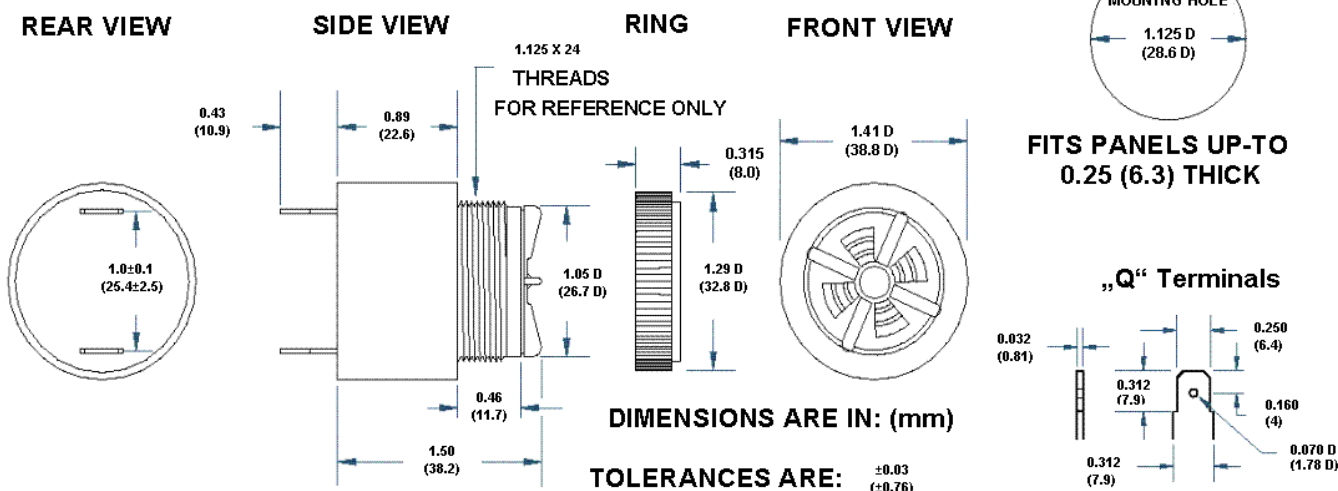
Für Anwendungen im Schalttafelbau oder in der Maschinenindustrie.



## Technische Daten

Abmessungen	Ø 32,8mm x 38,2mm
Gehäuse	Noryl N-190 (UL 94-VO)
-Farbe	schwarz
Umgebungstemperatur	-20°C bis +65°C
Betriebsart	Dauerbetrieb
Befestigung	Einbau, Ø 28mm
Anschluss	Für Faston-Stecker 6,3mm
Schutzart	IP65 nach EN60529, Salzlufte gemäss ASTM B117, Vibration bis 55Hz auf allen Achsen
Tonart	Dauer- oder Pulston 2900Hz +/-250Hz
Lebensdauer	10 Jahre unter normalen Betriebsbedingungen
Zulassung	UL (Auf Anfrage)

## PANEL MOUNTING



## Bestelldaten

Artikelnummer	Nennspannung	Tonart	Leistung	Stromaufnahme
DMC.024.2	5-30VDC	Dauer-/Pulston	95dB bei 60cm Abstand	2-20mA
DMC.048.2	9-48VDC	Dauerton	95dB bei 60cm Abstand	5-20mA
DMC.115.1	30-120VAC	Dauerton	95dB bei 60cm Abstand	7-40mA
DMC.230.1	130-230VAC	Dauerton	95dB bei 60cm Abstand	20-40mA

Option: UL-Zulassung

Technische Änderungen vorbehalten

