

# Signalhupe HGT 1 + 2

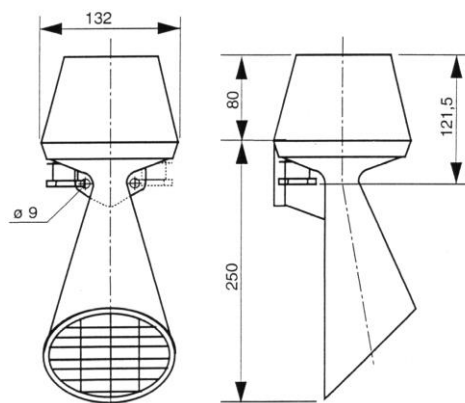
**Comax**  
Signaltechnik

## Allgemeine Informationen

Signalgeber für Industrie und Schifffahrt. Innen- oder Aussenmontage. Gehäuse und Deckel Aludruckguss, grau/hellgrau

## Technische Daten

Trichter	Alu-Druckguss, dunkelgrau
Haube	Alu-Druckguss, hellgrau
Schutzart	IP65 nach EN 60529
Temperaturbereich	-20°C bis +60°C
Betriebsart	Dauerbetrieb
Leitung:	
-Einführung	M20
-Anschluss	Klemmen bis 1,5mm <sup>2</sup>
Gebrauchslage	Schallauslass nach unten
Gewicht	ca. 2,7 kg



## Bestelldaten

Artikelnummer	Nennspannung	Leistung	Stromaufnahme
HGT1.006.1	6 VAC	ca. 105-110 dB(A), 1m	3.40 A
HGT1.012.1	12 VAC	ca. 105-110 dB(A), 1m	1.20 A
HGT1.024.1	24 VAC	ca. 105-110 dB(A), 1m	0.65 A
HGT1.042.1	42-48 VAC 50Hz	ca. 105-110 dB(A), 1m	0.30 A
HGT1.060.1	60 VAC	ca. 105-110 dB(A), 1m	0.25 A
HGT1.115.1	115 VAC	ca. 105-110 dB(A), 1m	0.15 A
HGT1.120.4	120 VAC 60Hz	ca. 105-110 dB(A), 1m	0.15 A
HGT1.230.1	230 VAC	ca. 105-110 dB(A), 1m	0.07 A
HGT1.240.4	240 VAC 60Hz	ca. 105-110 dB(A), 1m	0.07 A
HGT2.006.2	6 VDC	ca. 105-110 dB(A), 1m	1.00 A
HGT2.012.2	12 VDC	ca. 105-110 dB(A), 1m	0.60 A
HGT2.024.2	24 VDC	ca. 105-110 dB(A), 1m	0.30 A
HGT2.048.2	48 VDC	ca. 105-110 dB(A), 1m	0.24 A
HGT2.060.2	60 VDC	ca. 105-110 dB(A), 1m	0.15 A
HGT2.115.2	115 VDC	ca. 105-110 dB(A), 1m	0.08 A
HGT2.230.2	230 VDC	ca. 105-110 dB(A), 1m	0.05 A

Sonderausführungen auf Anfrage

Technische Änderungen vorbehalten



**Comax**  
Signaltechnik

Comax Industrielle Signaltechnik AG, Römerstrasse 6/Postfach, CH-4512 Bellach/Schweiz  
Tel +41-(0)32-617 31 41 Fax +41-(0)32-617 31 40 e-mail: [mail@comax.ch](mailto:mail@comax.ch) internet: [www.comax.ch](http://www.comax.ch)