

Signalwecker WGS 3+4

Comax
Signaltechnik

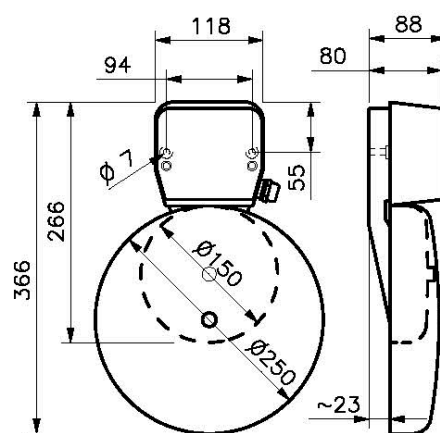
Allgemeine Informationen

Geeignet für Anwendungen unter erschwerten Umweltbedingungen, wie sie bei der Schifffahrt, im Kranbau oder in der Fördertechnik vorliegen.



Technische Daten

| | |
|-------------------|--------------------------|
| Typ | Schnellschlag |
| Gehäuse | Alu-Druckguss |
| Farbe | dunkelgrau |
| Glockenschale | Stahl, Ø 250mm |
| Farbe | Hellgrau |
| Schutzart | IP55 nach EN 60529 |
| Betriebsart | Dauerbetrieb |
| Temperaturbereich | -25°C bis +60 °C |
| Leitung: | |
| - Einführung | M20 |
| - Zuführung | Aufputz |
| Gebrauchslage | Glockenschale nach unten |
| Gewicht | ca. 3.3 kg |



Bestelldaten

| Artikelnummer | Nennspannung | Leistung | Stromaufnahme |
|---------------|--------------|-------------------|--------------------------|
| WGS3.024.1 | 24 VAC | ca. 110 dB(A), 1m | 0.40 A |
| WGS3.048.1 | 48 VAC | ca. 110 dB(A), 1m | 0.20 A |
| WGS3.060.1 | 60 VAC | ca. 110 dB(A), 1m | 0.15 A |
| WGS3.120.4 | 120 VAC 60Hz | ca. 110 dB(A), 1m | 0.10 A |
| WGS3.230.1 | 230 VAC | ca. 110 dB(A), 1m | 0.05 A |
| WGS3.230.1003 | 230VAC | ca. 110 dB(A), 1m | 0.05 A mit Telefonrelais |
| WGS4.024.2 | 24 VDC | ca. 110 dB(A), 1m | 0.32 A |
| WGS4.048.2 | 48 VDC | ca. 110 dB(A), 1m | 0.20 A |

Andere Spannungen auf Anfrage

Spezialausführungen auf Anfrage

- Langsamschlag
- Einschlag
- Schlagfrequenz nach Kundenvorgabe
- seewasserbeständig

Technische Änderungen vorbehalten



Comax
Signaltechnik

Comax Industrielle Signaltechnik AG, Thalstrasse 279, CH-4712 Laupersdorf/Schweiz
Tel +41-(0)32-617 31 41 E-mail mail@comax.ch Internet www.comax.ch