

# Langsamschlagwecker WGL

**Comax**  
Signaltechnik

## Allgemeine Informationen

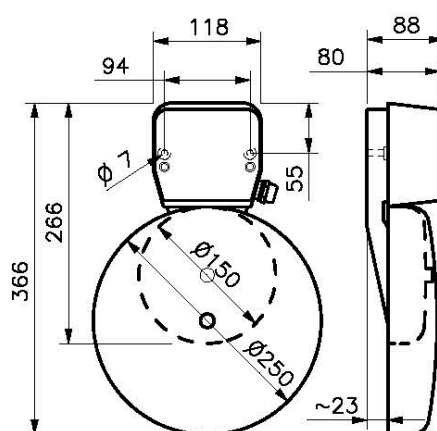
Robuster Langsamschlag-Wecker, geeignet für Einsätze unter erschwerten Bedingungen, wie z.B. als zuverlässiger Signalgeber auf Schiffen, Krananlagen, Förderbändern oder auch auf Omnibussen und in Strassenbahnen. Glockenschalen 150 oder 250mm.

Flexibler Einsatz dank einstellbarer Schlagfrequenz von 30 bis 230 Schläge/Min.



## Technische Daten

Gehäuse	Alu-Druckguss
Farbe	dunkelgrau
Glockenschale	Stahl, Ø 150mm oder 250mm
Farbe	hellgrau
Schutzart	IP55 nach EN 60529
Betriebsart	Dauerbetrieb
Frequenz	Einstellbar 30-230 Schläge/Min.
Temperaturbereich	-25°C bis +60 °C
Leitung:	
- Einführung	M20
- Zuführung	Aufputz
Gebrauchslage	Glockenschale nach unten
Gewicht	ca. 1.8 kg / 3.3 kg



## Bestelldaten

Artikelnummer	Nennspannung	Leistung	Stromaufnahme		Glockenschale
			Ø	I <sub>max</sub> (peak)	Ø
WGL1.115.1	115VAC	ca. 105 dB(A), 1m	100mA		150mm
WGL1.230.1	230VAC	ca. 105 dB(A), 1m	50mA		150mm
WGL2.024.2	11.5...33VDC	ca. 105 dB(A), 1m	320mA	4.0A*10ms	150mm
WGL3.115.1	115VAC	ca. 110 dB(A), 1m	100mA		250mm
WGL3.230.1	230VAC	ca. 110 dB(A), 1m	50mA		250mm
WGL4.024.2	11.5...33VDC	ca. 110 dB(A), 1m	320mA	4.0A*10ms	250mm

Technische Änderungen vorbehalten



**Comax**  
Signaltechnik

Comax Industrielle Signaltechnik AG, Thalstrasse 279, CH-4712 Laupersdorf/Schweiz  
Tel +41-(0)32-617 31 41 E-mail mail@comax.ch Internet www.comax.ch