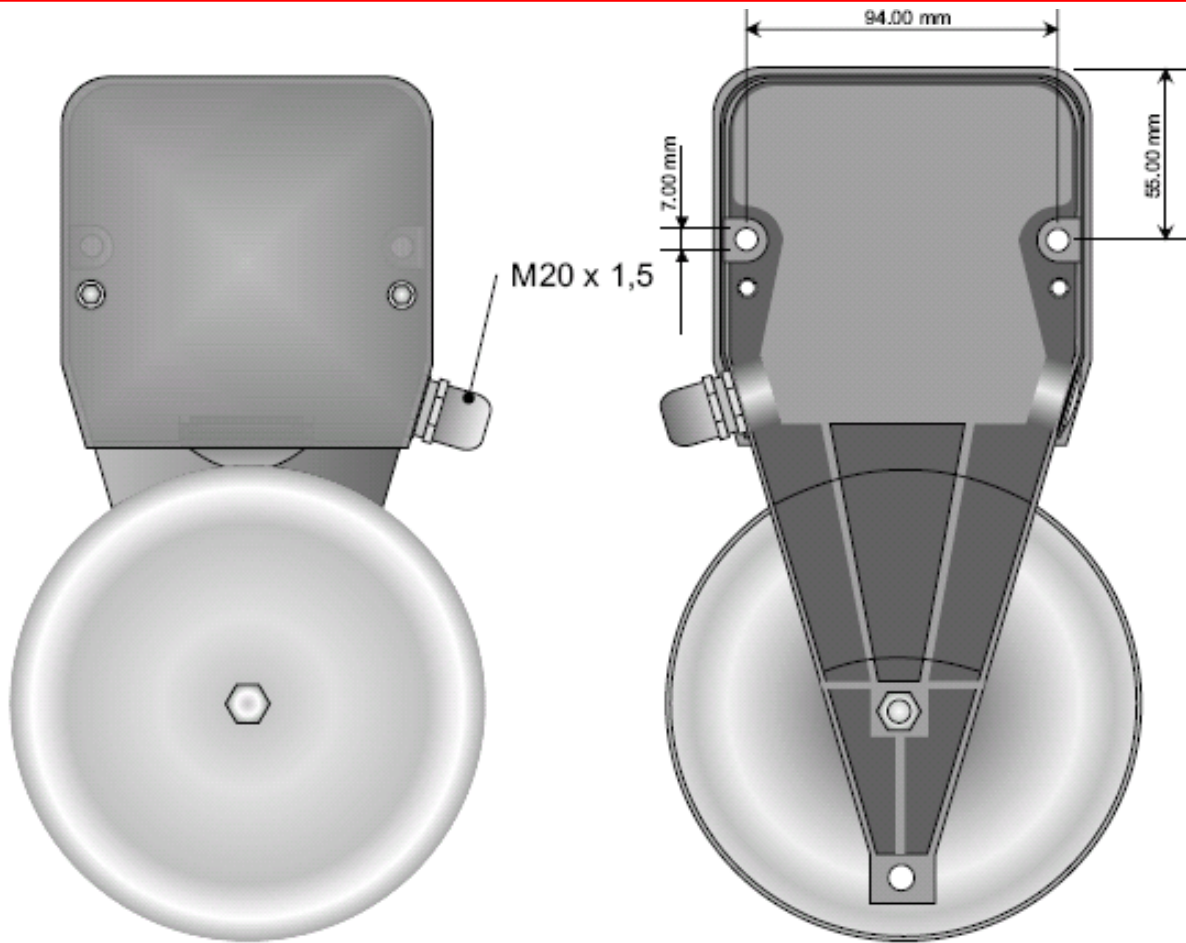


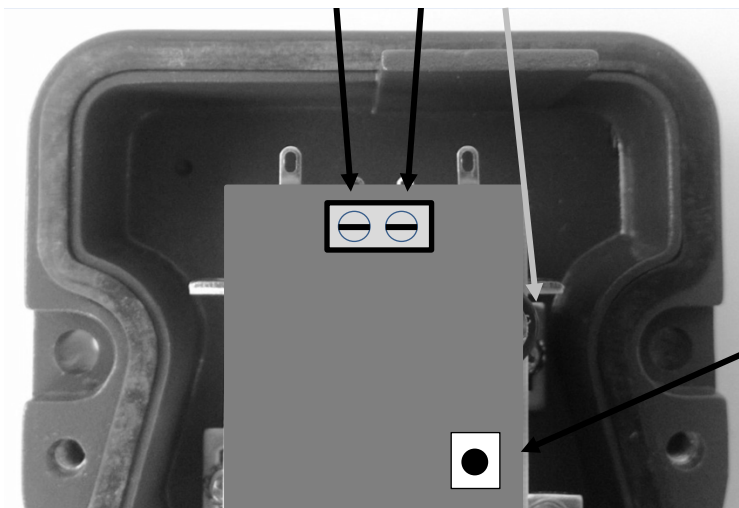
Installation/Anschluss  
Insatllation/Raccordement  
Installation/Connection

# WGL2+4

Installationsanleitung\_WGL2+4\_REV3\_d\_e\_f



VDC    +    -    (PE)



**Potentiometer:**  
Einstellung 30 – 230 Schläge pro Minute

**Potentiomètre:**  
Réglage 30 – 230 coups par minute

**Potentiometre:**  
Adjustment 30 – 230 strokes per minute



**Lebensgefahr durch elektrischen Strom!**  
Dieses Gerät darf nur durch autorisierte Elektrofachkräfte und elektrotechnisch unterwiesene Personen montiert und angeschlossen werden.  
**Electric current! Danger to life!**  
Only authorized or instructed persons may assemble and install this device.  
**Tension électrique dangereuse!**  
Seuls les personnes averties sont autorisées d'assembler et d'installer ces produits.