

Einschlag-Wecker WGE

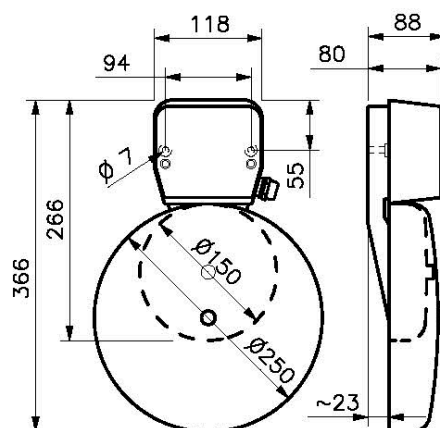
Comax
Signaltechnik

Allgemeine Informationen

Robuster Einschlag-Wecker, geeignet für Einsätze unter erschwerten Bedingungen, wie z.B. als zuverlässiger Signalgeber auf Container-Krananlagen oder auch auf Omnibussen und in Strassenbahnen.

Technische Daten

Gehäuse	Alu-Druckguss
Farbe	dunkelgrau
Glockenschale	Stahl, Ø 150mm oder 250mm
Farbe	hellgrau
Schutzart	IP55 nach EN 60529
Betriebsart	Dauerbetrieb
Temperaturbereich	-25°C bis +60 °C
Leitung:	
- Einführung	M20
- Zuführung	Aufputz
Gebrauchslage	Glockenschale nach unten
Gewicht	ca. 1.8 kg / 3.3 kg



Bestelldaten

Artikelnummer	Nennspannung	Leistung	Stromaufnahme	Ausführung
WGE1.024.3	24VAC/VDC	ca. 105 dB(A), 1m	400mA	Glockenschale 150mm
WGE1.230.3	230VAC/VDC	ca. 105 dB(A), 1m	50mA	Glockenschale 150mm
WGE3.024.3	24VAC/VDC	ca. 110 dB(A), 1m	400mA	Glockenschale 250mm
WGE3.230.3	230VAC/VDC	ca. 110 dB(A), 1m	50mA	Glockenschale 250mm

Technische Aenderungen vorbehalten



Comax
Signaltechnik

Comax Industrielle Signaltechnik AG, Thalstrasse 279, CH-4712 Laupersdorf/Schweiz
Tel +41-(0)32-617 31 41 E-mail mail@comax.ch Internet www.comax.ch