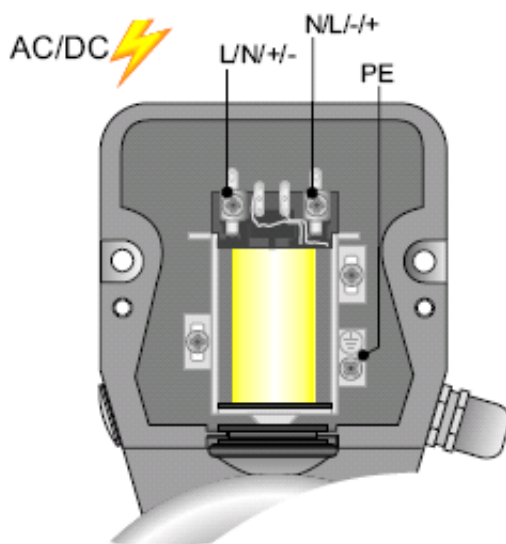
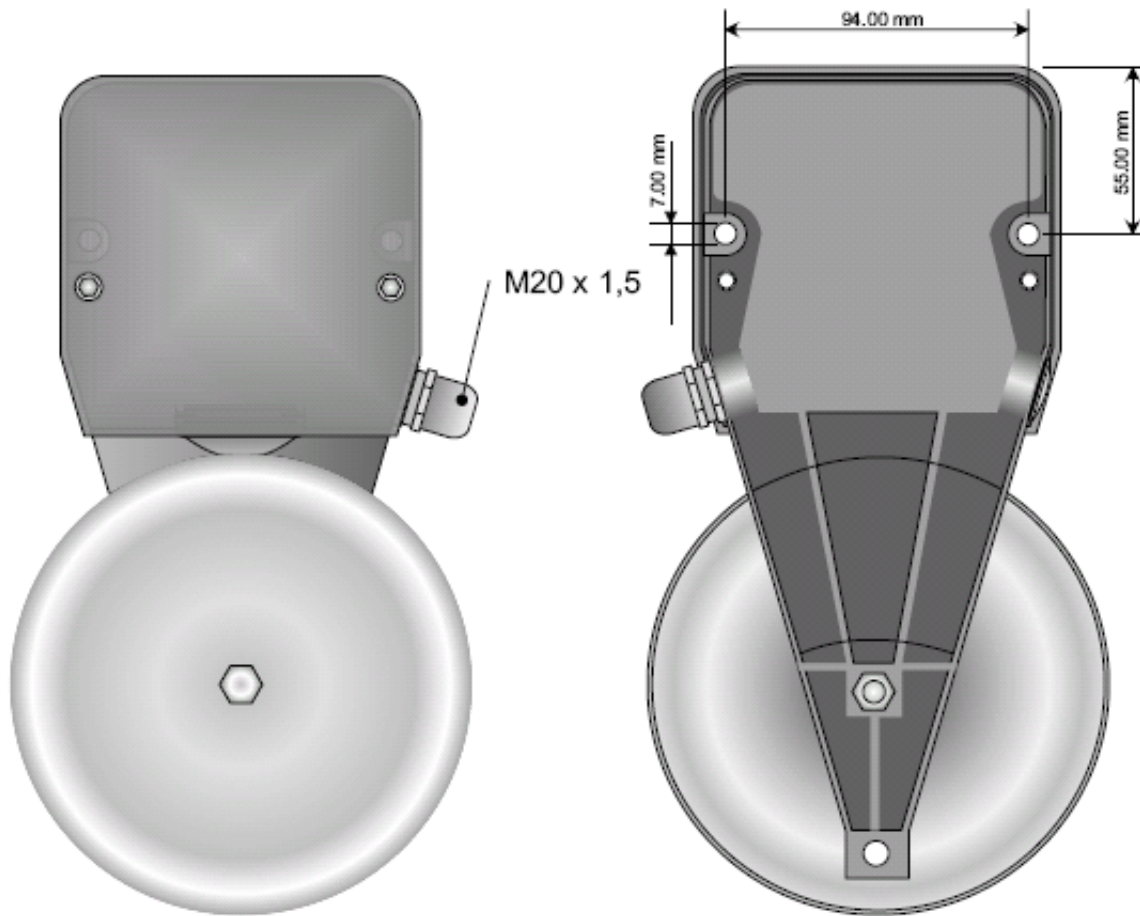


Installation/Anschluss
Insatllation/Raccordement
Installation/Connection

WGE

Intsallationsanleitung_WGE_REV0_26_02_2013



Lebensgefahr durch elektrischen Strom!

Dieses Gerat darf nur durch autorisierte Elektrofachkrafte und elektrotechnisch unterwiesene Personen montiert und angeschlossen werden.

Electric current! Danger to life!

Only authorized or instructed persons may assemble and install this device.

Tension electrique dangereuse!

Seuls les personnes averties sont autorises d'assembler et d'installer ces produits.