

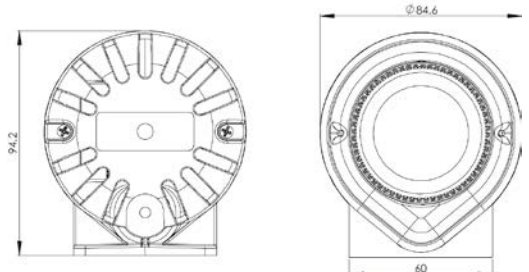
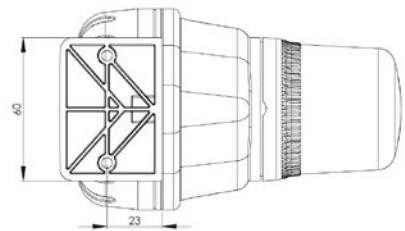
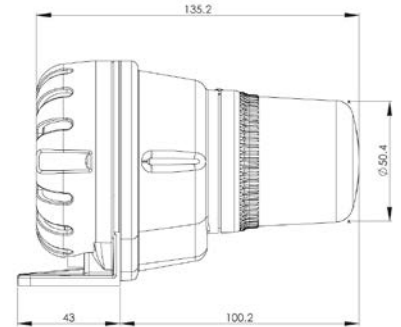
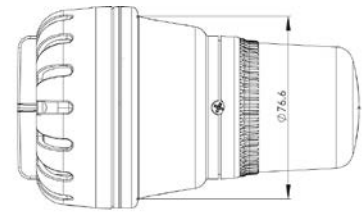
Elektronische Signalhupe mit Xenon-Blitzleuchte H100BX

Comax
Signaltechnik



Allgemeine Informationen

Universelle elektronische Signalhupe ohne Schalltrichter mit Xenon-Blitzleuchte für vielfältige Anwendungen. Drei verschiedene Tonarten einstellbar. Einstellung der Lautstärke. Xenon-Blitzlicht in sechs verschiedenen Farben. Separate Ansteuerung der Blitzleuchte und der Hupe. Hoher Schutzgrad IP65.



Technische Daten

Gehäuse	ABS, schlagfest
Gehäusefarbe	hellgrau
Blitzleuchte	1 Joule, 0,75Hz
Kalotte	PC, schlagfest
Kalottenfarben	rot, orange, blau, grün, gelb, klar
Leistung	37cd (klare Kalotte)
Schutzart	IP65 nach EN 60529
Temperaturbereich	-25°C bis +50°C
Betriebsart	Dauerbetrieb
Tonarten	Summton Wechselton 1200/500Hz, 1Hz Wechselton 800/1000Hz, 7Hz
Leitung:	
-Einführung	Würgenippel für Kabel 5-7mm Ø
-Zuführung	Aufputz oder Unterputz
-Anschluss	Klemmen bis 0,5 - 1,5 mm ²
Gewicht	ca. 0.188 kg

Bestelldaten

Artikelnummer	Nennspannung	Leistung	Stromaufnahme	Ausführung
H100BX.024.3*	24VAC/VDC	ca. 100dB(A), 1m	Hupe: 10mA bei 24VDC 24mA bei 24VAC Blitz: 82mA bei 24VDC 145mA bei 24VAC	ohne Trichter
H100BX.115.7*	115VAC	ca. 100dB(A), 1m	Hupe: 19mA Blitz: 30mA	ohne Trichter
H100BX.230.7*	230VAC	ca. 100db(A), 1m	Hupe: 10mA Blitz: 20mA	ohne Trichter

Kalottenfarben 1= rot, 2= orange, 3= gelb, 4= grün, 5= blau, 7= klar

Technische Aenderungen vorbehalten



Comax
Signaltechnik

Comax Industrielle Signaltechnik AG, Thalstrasse 279, CH-4712 Laupersdorf/Schweiz
Tel +41-(0)32-617 31 41 E-mail mail@comax.ch Internet www.comax.ch

D_H100BX_REV1_08_06_2016