

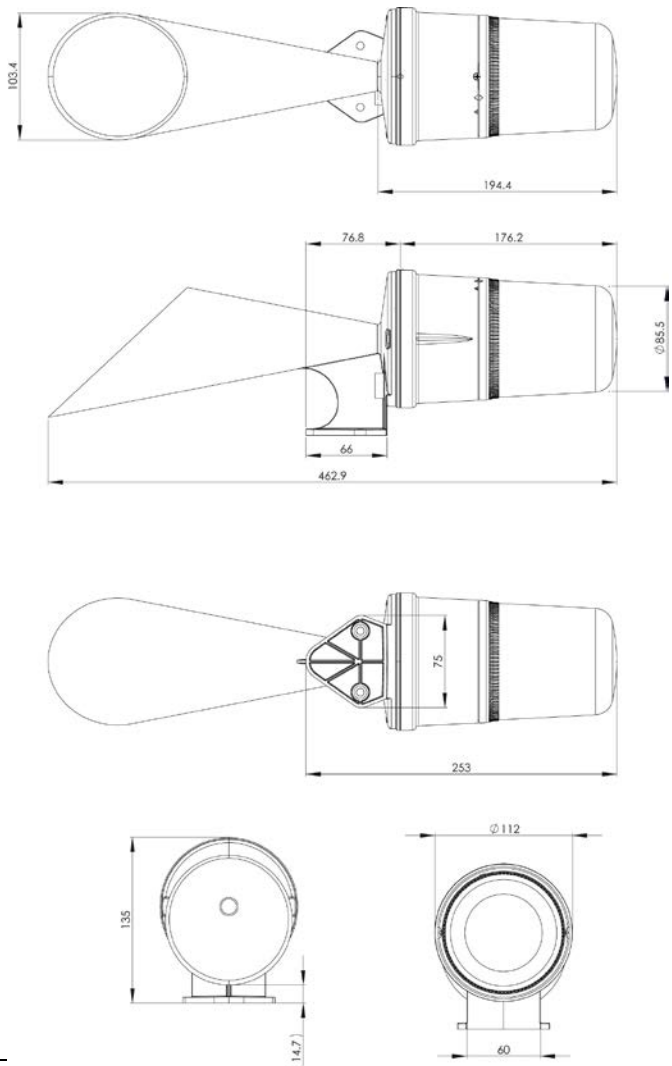
Elektronische Signalhupe mit Xenon-Blitzleuchte H110TX

Comax
Signaltechnik



Allgemeine Informationen

Universelle elektronische Signalhupe mit Schalltrichter und Xenon-Blitzleuchte für vielfältige Anwendungen.
Drei verschiedene Tonarten einstellbar.
Einstellung der Lautstärke.
Blitzleuchte in sechs verschiedenen Farben. Separate Ansteuerung der Blitzleuchte und der Hupe.
Hoher Schutzgrad IP65.



Technische Daten

Gehäuse	ABS, schlagfest
Gehäusefarbe	hellgrau
Xenon-Blitzleuchte	5 Joules, 1Hz
Kalotte	PC, schlagfest
Kalottenfarben	rot, orange, blau, grün, gelb, klar
Leistung	125cd (klare Kalotte)
Schutzart	IP65 nach EN 60529
Temperaturbereich	-25°C bis +50°C
Betriebsart	Dauerbetrieb
Tonarten	Summton
	Wechselton 1200/500Hz, 1Hz
	Wechselton 800/1000Hz, 7Hz
Leitung:	
-Einführung	Würgenippel für Kabel 5-7mm Ø
-Zuführung	Aufputz oder Unterputz
-Anschluss	Klemmen bis 0,5 - 1,5 mm ²
Gewicht	ca. 0.638 kg

Bestelldaten

Artikelnummer	Nennspannung	Leistung	Stromaufnahme	Ausführung
H110TX.012.3*	12VAC/VDC	ca. 110dB(A), 1m	Horn: 52mA bei 12VDC Blitz: 500mA bei 12VDC	mit Trichter
H110TX.024.3*	24VAC/VDC	ca. 110dB(A), 1m	Horn: 105mA bei 24VDC Blitz: 250mA bei 24VDC	mit Trichter
H110TX.048.3*	48VAC/VDC	ca. 110dB(A), 1m	Horn: 42mA bei 48VDC Blitz: 175mA bei 48VDC	mit Trichter
H110TX.115.7*	115VAC	ca. 110dB(A), 1m	Horn: 36mA bei 115VAC Blitz: 70mA bei 115VAC	mit Trichter
H110TX.230.7*	230VAC	ca. 110dB(A), 1m	Horn: 18mA bei 230VAC Blitz: 35mA bei 230VAC	mit Trichter

Kalottenfarben 1= rot, 2= orange, 3= gelb, 4= grün, 5= blau, 7= klar

Technische Änderungen vorbehalten



Comax
Signaltechnik

Comax Industrielle Signaltechnik AG, Thalstrasse 279, CH-4712 Laupersdorf/Schweiz
Tel +41-(0)32-617 31 41 E-mail mail@comax.ch Internet www.comax.ch