

Elektronischer Schallgeber mit Blitzleuchte AL100

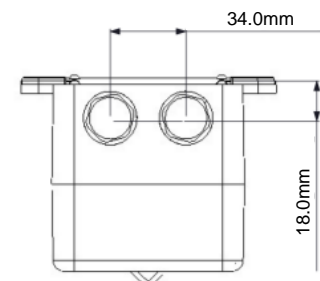
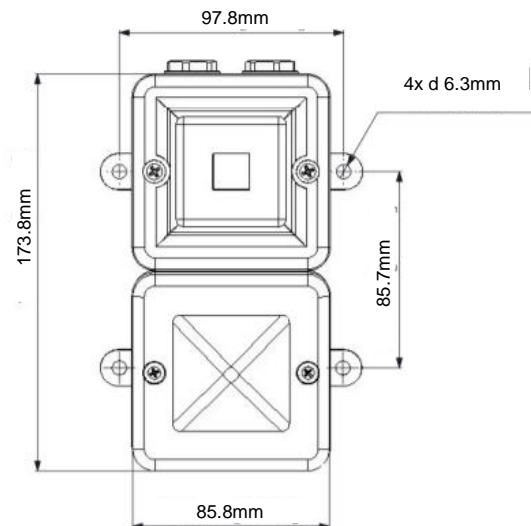
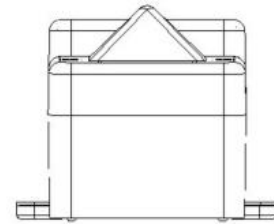
Comax
Signaltechnik



Allgemeine Informationen

Sehr kompakter elektronischer Schallgeber mit Xenon-Blitzleuchte. 64 verschiedene Alarmtöne und Lautstärke auf der Platine einstellbar. 4 Töne extern ansteuerbar. Hördistanz bis zu 32m. Automatische Synchronisation mehrerer Geräte. Blitzleuchte mit 6 Kalottenfarben. Gepolte Diode für Anwendungen in überwachten Schaltungen. Schutzgrad IP66.

Option: UL-Zulassung



Technische Daten

Gehäuse	ABS, schlagfest
Farbe	rot (RAL3000)
Kalotte	PC, schlagfest
-Farbe	rot, orange, gelb, grün, blau, klar
Blitzleistung	5 Joule
	250cd (klare Kalotte)
Schutzart	IP66 nach EN60529
Temperaturbereich	-40°C bis +66°C
Betriebsart	Dauerbetrieb
Tonarten	Auswahl von 64 Tonarten (siehe Tabelle)
Leitung:	
-Einführung	2x M20 (oben oder unten) mit Verschlussstopfen Ausbruchloch im Gehäuseboden
-Zuführung	Aufputz oder Unterputz
-Anschluss	Klemmen bis 0.5 – 2.5 mm ²
Gewicht	DC: 0.460kg, AC: 0.570kg
Zulassung	VdS nach EN54-3

Bestelldaten

Artikelnummer	Nennspannung	Leistung	Stromaufnahme Blitzleuchte / Schallgeber
AL100.012.2	11.5-14VDC	ca. 102dB(A),1m	304mA / 17mA
AL100.024.7*	24-28VAC	ca. 102dB(A),1m	300mA / 43mA
AL100.024.2*	10-30VDC	ca. 102dB(A),1m	250mA / 34mA
AL100.048.2*	48VDC +/-10%	ca. 102dB(A),1m	170mA / 113mA
AL100.115.7*	115VAC +/-10%	ca. 102dB(A),1m	70mA / 25mA
AL100.230.7*	230VAC +/-10%	ca. 102dB(A),1m	35mA / 17mA

Weitere Anschlussspannungen auf Anfrage

Farben

1= rot, 2= orange, 3= gelb, 4= grün, 5= blau, 7= klar

Technische Änderungen vorbehalten



Comax
Signaltechnik

Comax Industrielle Signaltechnik AG, Thalstrasse 279, CH-4712 Laupersdorf/Schweiz
Tel +41-(0)32-617 31 41 E-mail mail@comax.ch Internet www.comax.ch